



Allgemeine Geschäftsbedingungen für Kälte-Klima-Fachbetriebe

A)

**Allgemeine Geschäftsbedingungen
für die Ausführung von Bauleistungen**

B)

Leistungs-, Reparatur- und Verkaufsbedingungen

C)

**Lieferbedingungen
zur Verwendung im Geschäftsverkehr unter Unternehmern**



A) **Allgemeine Geschäftsbedingungen für die Ausführung von Bauleistungen**

Für die Ausführung von Bauleistungen gilt die nachstehend abgedruckte Vergabe- und Vertragsordnung für Bauleistungen (VOB) Teil B als Ganzes und auszugsweise auch die Abrechnungsregelungen der VOB Teil C, nämlich die jeweiligen Abschnitte 5 der DIN18299 und DIN 18379 als „Allgemeinen Technische Vertragsbedingungen für Bauleistungen (ATV)". Nachrangig gelten die Bestimmungen des BGB.

Vergabe- und Vertragsordnung für Bauleistungen

Teil B: Allgemeine Vertragsbedingungen für die Ausführung von Bauleistungen (VOB/B)

Fassung 2006
(Bekanntmachung vom 4.9.2006, BAnz. Nr. 196a vom 18.10.2006)

in Anwendung seit dem 1.11.2006 gem. § 6 Vergabeverordnung in der Fassung aufgrund der Dritten Verordnung zur Änderung der Vergabeverordnung vom 23.10.2006 (BGBl. I S. 2334), i.V.m. § 10 Nr. 1 Abs. 2 VOB/A 2006 (Bekanntmachung vom 20.3.2006, BAnz. Nr. 94a vom 18.5.2006).

§ 1

Art und Umfang der Leistung

1. Die auszuführende Leistung wird nach Art und Umfang durch den Vertrag bestimmt. Als Bestandteil des Vertrags gelten auch die Allgemeinen Technischen Vertragsbedingungen für Bauleistungen (VOB/C).
2. Bei Widersprüchen im Vertrag gelten nacheinander:
 - a) die Leistungsbeschreibung,
 - b) die Besonderen Vertragsbedingungen,
 - c) etwaige Zusätzliche Vertragsbedingungen,
 - d) etwaige Zusätzliche Technische Vertragsbedingungen,
 - e) die Allgemeinen Technischen Vertragsbedingungen für Bauleistungen,
 - f) die Allgemeinen Vertragsbedingungen für die Ausführung von Bauleistungen.
3. Änderungen des Bauentwurfs anzuordnen, bleibt dem Auftraggeber vorbehalten.
4. Nicht vereinbarte Leistungen, die zur Ausführung der vertraglichen Leistung erforderlich werden, hat der Auftragnehmer auf Verlangen des Auftraggebers mit auszuführen, außer wenn sein Betrieb auf derartige Leistungen nicht eingerichtet ist. Andere Leistungen können dem Auftragnehmer nur mit seiner Zustimmung übertragen werden.

§ 2

Vergütung

1. Durch die vereinbarten Preise werden alle Leistungen abgegolten, die nach der Leistungsbeschreibung, den Besonderen Vertragsbedingungen, den Zusätzlichen Vertragsbedingungen, den Zusätzlichen Technischen Vertragsbedingungen, den Allgemeinen Technischen Vertragsbedingungen für Bauleistungen und der gewerblichen Verkehrssitte zur vertraglichen Leistung gehören.
2. Die Vergütung wird nach den vertraglichen Einheitspreisen und den tatsächlich ausgeführten Leistungen berechnet, wenn keine andere Berechnungsart (z. B. durch Pauschalsumme, nach Stundenlohnsätzen, nach Selbstkosten) vereinbart ist.
3. (1) Weicht die ausgeführte Menge der unter einem Einheitspreis erfassten Leistung oder Teilleistung um nicht mehr als 10 v. H. von dem im Vertrag vorgesehenen Umfang ab, so gilt der vertragliche Einheitspreis.
(2) Für die über 10 v. H. hinausgehende Überschreitung des Mengenansatzes ist auf Verlangen ein neuer Preis unter Berücksichtigung der Mehr- oder Minderkosten zu vereinbaren.

- (3) Bei einer über 10 v. H. hinausgehenden Unterschreitung des Mengenansatzes ist auf Verlangen der Einheitspreis für die tatsächlich ausgeführte Menge der Leistung oder Teilleistung zu erhöhen, soweit der Auftragnehmer nicht durch Erhöhung der Mengen bei anderen Ordnungszahlen (Positionen) oder in anderer Weise einen Ausgleich erhält. Die Erhöhung des Einheitspreises soll im Wesentlichen dem Mehrbetrag entsprechen, der sich durch Verteilung der Baustelleneinrichtungs- und Baustellengemeinkosten und der Allgemeinen Geschäftskosten auf die verringerte Menge ergibt. Die Umsatzsteuer wird entsprechend dem neuen Preis vergütet.
- (4) Sind von der unter einem Einheitspreis erfassten Leistung oder Teilleistung andere Leistungen abhängig, für die eine Pauschalsumme vereinbart ist, so kann mit der Änderung des Einheitspreises auch eine angemessene Änderung der Pauschalsumme gefordert werden.
4. Werden im Vertrag ausbedungene Leistungen des Auftragnehmers vom Auftraggeber selbst übernommen (z. B. Lieferung von Bau-, Bauhilfs- und Betriebsstoffen), so gilt, wenn nichts anderes vereinbart wird, § 8 Nr. 1 Abs. 2 entsprechend.
 5. Werden durch Änderung des Bauentwurfs oder andere Anordnungen des Auftraggebers die Grundlagen des Preises für eine im Vertrag vorgesehene Leistung geändert, so ist ein neuer Preis unter Berücksichtigung der Mehr- oder Minderkosten zu vereinbaren. Die Vereinbarung soll vor der Ausführung getroffen werden.
 6. (1) Wird eine im Vertrag nicht vorgesehene Leistung gefordert, so hat der Auftragnehmer Anspruch auf besondere Vergütung. Er muss jedoch den Anspruch dem Auftraggeber ankündigen, bevor er mit der Ausführung der Leistung beginnt.
(2) Die Vergütung bestimmt sich nach den Grundlagen der Preisermittlung für die vertragliche Leistung und den besonderen Kosten der geforderten Leistung. Sie ist möglichst vor Beginn der Ausführung zu vereinbaren.
 7. (1) Ist als Vergütung der Leistung eine Pauschalsumme vereinbart, so bleibt die Vergütung unverändert. Weicht jedoch die ausgeführte Leistung von der vertraglich vorgesehenen Leistung so erheblich ab, dass ein Festhalten an der Pauschalsumme nicht zumutbar ist (§ 313 BGB), so ist auf Verlangen ein Ausgleich unter Berücksichtigung der Mehr- oder Minderkosten zu gewähren. Für die Bemessung des Ausgleichs ist von den Grundlagen der Preisermittlung auszugehen.
(2) Die Regelungen der Nr. 4, 5 und 6 gelten auch bei Vereinbarung einer Pauschalsumme.
(3) Wenn nichts anderes vereinbart ist, gelten die Absätze 1 und 2 auch für Pauschalsummen, die für Teile der Leistung vereinbart sind; Nummer 3 Abs. 4 bleibt unberührt.
 8. (1) Leistungen, die der Auftragnehmer ohne Auftrag oder unter eigenmächtiger Abweichung vom Auftrag ausführt, werden nicht vergütet. Der Auftragnehmer hat sie auf Verlangen innerhalb einer angemessenen Frist zu beseitigen; sonst kann es auf seine Kosten geschehen. Er haftet außerdem für andere Schäden, die dem Auftraggeber hieraus entstehen.
(2) Eine Vergütung steht dem Auftragnehmer jedoch zu, wenn der Auftraggeber solche Leistungen nachträglich anerkennt. Eine Vergütung steht ihm auch zu, wenn die Leistungen für die Erfüllung des Vertrags notwendig waren, dem mutmaßlichen Willen des Auftraggebers entsprachen und ihm unverzüglich angezeigt wurden. Soweit dem Auftragnehmer eine Vergütung zusteht, gelten die Berechnungsgrundlagen für geänderte oder zusätzliche Leistungen der Nummer 5 oder 6 entsprechend.
(3) Die Vorschriften des BGB über die Geschäftsführung ohne Auftrag (§§ 677 ff. BGB) bleiben unberührt.
 9. (1) Verlangt der Auftraggeber Zeichnungen, Berechnungen oder andere Unterlagen, die der Auftragnehmer nach dem Vertrag, besonders den Technischen Vertragsbedingungen oder der gewerblichen Verkehrssitte, nicht zu beschaffen hat, so hat er sie zu vergüten.
(2) Lässt er vom Auftragnehmer nicht aufgestellte technische Berechnungen durch den Auftragnehmer nachprüfen, so hat er die Kosten zu tragen.
 10. Stundenlohnarbeiten werden nur vergütet, wenn sie als solche vor ihrem Beginn ausdrücklich vereinbart worden sind (§ 15).

§ 3

Ausführungsunterlagen

1. Die für die Ausführung nötigen Unterlagen sind dem Auftragnehmer unentgeltlich und rechtzeitig zu übergeben.
2. Das Abstecken der Hauptachsen der baulichen Anlagen, ebenso der Grenzen des Geländes, das dem Auftragnehmer zur Verfügung gestellt wird, und das Schaffen der notwendigen Höhenfestpunkte in unmittelbarer Nähe der baulichen Anlagen sind Sache des Auftraggebers.
3. Die vom Auftraggeber zur Verfügung gestellten Geländeaufnahmen und Absteckungen und die übrigen für die Ausführung übergebenen Unterlagen sind für den Auftragnehmer maßgebend. Jedoch hat er sie, soweit es zur ordnungsgemäßen Vertragserfüllung gehört, auf etwaige

Unstimmigkeiten zu überprüfen und den Auftraggeber auf entdeckte oder vermutete Mängel hinzuweisen.

4. Vor Beginn der Arbeiten ist, soweit notwendig, der Zustand der Straßen und Geländeoberfläche, der Vorfluter und Vorflutleitungen, ferner der baulichen Anlagen im Baubereich in einer Niederschrift festzuhalten, die vom Auftraggeber und Auftragnehmer anzuerkennen ist.
5. Zeichnungen, Berechnungen, Nachprüfungen von Berechnungen oder andere Unterlagen, die der Auftragnehmer nach dem Vertrag, besonders den Technischen Vertragsbedingungen, oder der gewerblichen Verkehrssitte oder auf besonderes Verlangen des Auftraggebers (§ 2 Nr. 9) zu beschaffen hat, sind dem Auftraggeber nach Aufforderung rechtzeitig vorzulegen.
6. (1) Die in Nummer 5 genannten Unterlagen dürfen ohne Genehmigung ihres Urhebers nicht veröffentlicht, vervielfältigt, geändert oder für einen anderen als den vereinbarten Zweck benutzt werden.
(2) An DV-Programmen hat der Auftraggeber das Recht zur Nutzung mit den vereinbarten Leistungsmerkmalen in unveränderter Form auf den festgelegten Geräten. Der Auftraggeber darf zum Zwecke der Datensicherung zwei Kopien herstellen. Diese müssen alle Identifikationsmerkmale enthalten. Der Verbleib der Kopien ist auf Verlangen nachzuweisen.
(3) Der Auftragnehmer bleibt unbeschadet des Nutzungsrechts des Auftraggebers zur Nutzung der Unterlagen und der DV-Programme berechtigt.

§ 4

Ausführung

1. (1) Der Auftraggeber hat für die Aufrechterhaltung der allgemeinen Ordnung auf der Baustelle zu sorgen und das Zusammenwirken der verschiedenen Unternehmer zu regeln. Er hat die erforderlichen öffentlich-rechtlichen Genehmigungen und Erlaubnisse – z. B. nach dem Baurecht, dem Straßenverkehrsrecht, dem Wasserrecht, dem Gewerberecht – herbeizuführen.
(2) Der Auftraggeber hat das Recht, die vertragsgemäße Ausführung der Leistung zu überwachen. Hierzu hat er Zutritt zu den Arbeitsplätzen, Werkstätten und Lagerräumen, wo die vertragliche Leistung oder Teile von ihr hergestellt oder die hierfür bestimmten Stoffe und Bauteile gelagert werden. Auf Verlangen sind ihm die Werkzeichnungen oder andere Ausführungsunterlagen sowie die Ergebnisse von Güteprüfungen zur Einsicht vorzulegen und die erforderlichen Auskünfte zu erteilen, wenn hierdurch keine Geschäftsgeheimnisse preisgegeben werden. Als Geschäftsgeheimnis bezeichnete Auskünfte und Unterlagen hat er vertraulich zu behandeln.
(3) Der Auftraggeber ist befugt, unter Wahrung der dem Auftragnehmer zustehenden Leitung (Nummer 2) Anordnungen zu treffen, die zur vertragsgemäßen Ausführung der Leistung notwendig sind. Die Anordnungen sind grundsätzlich nur dem Auftragnehmer oder seinem für die Leitung der Ausführung bestellten Vertreter zu erteilen, außer wenn Gefahr im Verzug ist. Dem Auftraggeber ist mitzuteilen, wer jeweils als Vertreter des Auftragnehmers für die Leitung der Ausführung bestellt ist.
(4) Hält der Auftragnehmer die Anordnungen des Auftraggebers für unberechtigt oder unzumutbar, so hat er seine Bedenken geltend zu machen, die Anordnungen jedoch auf Verlangen auszuführen, wenn nicht gesetzliche oder behördliche Bestimmungen entgegenstehen. Wenn dadurch eine ungerechtfertigte Erschwerung verursacht wird, hat der Auftraggeber die Mehrkosten zu tragen.
2. (1) Der Auftragnehmer hat die Leistung unter eigener Verantwortung nach dem Vertrag auszuführen. Dabei hat er die anerkannten Regeln der Technik und die gesetzlichen und behördlichen Bestimmungen zu beachten. Es ist seine Sache, die Ausführung seiner vertraglichen Leistung zu leiten und für Ordnung auf seiner Arbeitsstelle zu sorgen.
(2) Er ist für die Erfüllung der gesetzlichen, behördlichen und berufsgenossenschaftlichen Verpflichtungen gegenüber seinen Arbeitnehmern allein verantwortlich. Es ist ausschließlich seine Aufgabe, die Vereinbarungen und Maßnahmen zu treffen, die sein Verhältnis zu den Arbeitnehmern regeln.
3. Hat der Auftragnehmer Bedenken gegen die vorgesehene Art der Ausführung (auch wegen der Sicherung gegen Unfallgefahren), gegen die Güte der vom Auftraggeber gelieferten Stoffe oder Bauteile oder gegen die Leistungen anderer Unternehmer, so hat er sie dem Auftraggeber unverzüglich – möglichst schon vor Beginn der Arbeiten – schriftlich mitzuteilen; der Auftraggeber bleibt jedoch für seine Angaben, Anordnungen oder Lieferungen verantwortlich.
4. Der Auftraggeber hat, wenn nichts anderes vereinbart ist, dem Auftragnehmer unentgeltlich zur Benutzung oder Mitbenutzung zu überlassen:
 - a) die notwendigen Lager- und Arbeitsplätze auf der Baustelle,
 - b) vorhandene Zufahrtswege und Anschlussgleise,

- c) vorhandene Anschlüsse für Wasser und Energie. Die Kosten für den Verbrauch und den Messer oder Zähler trägt der Auftragnehmer, mehrere Auftragnehmer tragen sie anteilig.
5. Der Auftragnehmer hat die von ihm ausgeführten Leistungen und die ihm für die Ausführung übergebenen Gegenstände bis zur Abnahme vor Beschädigung und Diebstahl zu schützen. Auf Verlangen des Auftraggebers hat er sie vor Winterschäden und Grundwasser zu schützen, ferner Schnee und Eis zu beseitigen. Obliegt ihm die Verpflichtung nach Satz 2 nicht schon nach dem Vertrag, so regelt sich die Vergütung nach § 2 Nr. 6.
 6. Stoffe oder Bauteile, die dem Vertrag oder den Proben nicht entsprechen, sind auf Anordnung des Auftraggebers innerhalb einer von ihm bestimmten Frist von der Baustelle zu entfernen. Geschieht es nicht, so können sie auf Kosten des Auftragnehmers entfernt oder für seine Rechnung veräußert werden.
 7. Leistungen, die schon während der Ausführung als mangelhaft oder vertragswidrig erkannt werden, hat der Auftragnehmer auf eigene Kosten durch mangelfreie zu ersetzen. Hat der Auftragnehmer den Mangel oder die Vertragswidrigkeit zu vertreten, so hat er auch den daraus entstehenden Schaden zu ersetzen. Kommt der Auftragnehmer der Pflicht zur Beseitigung des Mangels nicht nach, so kann ihm der Auftraggeber eine angemessene Frist zur Beseitigung des Mangels setzen und erklären, dass er ihm nach fruchtlosem Ablauf der Frist den Auftrag entziehe (§ 8 Nr. 3).
 8. (1) Der Auftragnehmer hat die Leistung im eigenen Betrieb auszuführen. Mit schriftlicher Zustimmung des Auftraggebers darf er sie an Nachunternehmer übertragen. Die Zustimmung ist nicht notwendig bei Leistungen, auf die der Betrieb des Auftragnehmers nicht eingerichtet ist. Erbringt der Auftragnehmer ohne schriftliche Zustimmung des Auftraggebers Leistungen nicht im eigenen Betrieb, obwohl sein Betrieb darauf eingerichtet ist, kann der Auftraggeber ihm eine angemessene Frist zur Aufnahme der Leistung im eigenen Betrieb setzen und erklären, dass er ihm nach fruchtlosem Ablauf der Frist den Auftrag entziehe (§ 8 Nr. 3).
(2) Der Auftragnehmer hat bei der Weitervergabe von Bauleistungen an Nachunternehmer die Vergabe- und Vertragsordnung für Bauleistungen, Teile B und C, zugrunde zu legen.
(3) Der Auftragnehmer hat die Nachunternehmer dem Auftraggeber auf Verlangen bekannt zu geben.
 9. Werden bei Ausführung der Leistung auf einem Grundstück Gegenstände von Altertums-, Kunst- oder wissenschaftlichem Wert entdeckt, so hat der Auftragnehmer vor jedem weiteren Aufdecken oder Ändern dem Auftraggeber den Fund anzuzeigen und ihm die Gegenstände nach näherer Weisung abzuliefern. Die Vergütung etwaiger Mehrkosten regelt sich nach § 2 Nr. 6. Die Rechte des Entdeckers (§ 984 BGB) hat der Auftraggeber.
 10. Der Zustand von Teilen der Leistung ist auf Verlangen gemeinsam von Auftraggeber und Auftragnehmer festzustellen, wenn diese Teile der Leistung durch die weitere Ausführung der Prüfung und Feststellung entzogen werden. Das Ergebnis ist schriftlich niederzulegen.

§ 5

Ausführungsfristen

1. Die Ausführung ist nach den verbindlichen Fristen (Vertragsfristen) zu beginnen, angemessen zu fördern und zu vollenden. In einem Bauzeitenplan enthaltene Einzelfristen gelten nur dann als Vertragsfristen, wenn dies im Vertrag ausdrücklich vereinbart ist.
2. Ist für den Beginn der Ausführung keine Frist vereinbart, so hat der Auftraggeber dem Auftragnehmer auf Verlangen Auskunft über den voraussichtlichen Beginn zu erteilen. Der Auftragnehmer hat innerhalb von 12 Werktagen nach Aufforderung zu beginnen. Der Beginn der Ausführung ist dem Auftraggeber anzuzeigen.
3. Wenn Arbeitskräfte, Geräte, Gerüste, Stoffe oder Bauteile so unzureichend sind, dass die Ausführungsfristen offenbar nicht eingehalten werden können, muss der Auftragnehmer auf Verlangen unverzüglich Abhilfe schaffen.
4. Verzögert der Auftragnehmer den Beginn der Ausführung, gerät er mit der Vollendung in Verzug, oder kommt er der in Nummer 3 erwähnten Verpflichtung nicht nach, so kann der Auftraggeber bei Aufrechterhaltung des Vertrages Schadensersatz nach § 6 Nr. 6 verlangen oder dem Auftragnehmer eine angemessene Frist zur Vertragserfüllung setzen und erklären, dass er ihm nach fruchtlosem Ablauf der Frist den Auftrag entziehe (§ 8 Nr. 3).

§ 6

Behinderung und Unterbrechung der Ausführung

1. Glaubte sich der Auftragnehmer in der ordnungsgemäßen Ausführung der Leistung behindert, so hat er es dem Auftraggeber unverzüglich schriftlich anzuzeigen. Unterlässt er die Anzeige, so hat er nur dann Anspruch auf Berücksichtigung der hindernden Umstände, wenn dem Auftraggeber offenkundig die Tatsache und deren hindernde Wirkung bekannt waren.

2. (1) Ausführungsfristen werden verlängert, soweit die Behinderung verursacht ist:
 - a) durch einen Umstand aus dem Risikobereich des Auftraggebers,
 - b) durch Streik oder eine von der Berufsvertretung der Arbeitgeber angeordnete Aussperrung im Betrieb des Auftragnehmers oder in einem unmittelbar für ihn arbeitenden Betrieb,
 - c) durch höhere Gewalt oder andere für den Auftragnehmer unabwendbare Umstände.(2) Witterungseinflüsse während der Ausführungszeit, mit denen bei Abgabe des Angebots normalerweise gerechnet werden musste, gelten nicht als Behinderung.
3. Der Auftragnehmer hat alles zu tun, was ihm billigerweise zugemutet werden kann, um die Weiterführung der Arbeiten zu ermöglichen. Sobald die hindernden Umstände wegfallen, hat er ohne weiteres und unverzüglich die Arbeiten wieder aufzunehmen und den Auftraggeber davon zu benachrichtigen.
4. Die Fristverlängerung wird berechnet nach der Dauer der Behinderung mit einem Zuschlag für die Wiederaufnahme der Arbeiten und die etwaige Verschiebung in eine ungünstigere Jahreszeit.
5. Wird die Ausführung für voraussichtlich längere Dauer unterbrochen, ohne dass die Leistung dauernd unmöglich wird, so sind die ausgeführten Leistungen nach den Vertragspreisen abzurechnen und außerdem die Kosten zu vergüten, die dem Auftragnehmer bereits entstanden und in den Vertragspreisen des nicht ausgeführten Teils der Leistung enthalten sind.
6. Sind die hindernden Umstände von einem Vertragsteil zu vertreten, so hat der andere Teil Anspruch auf Ersatz des nachweislich entstandenen Schadens, des entgangenen Gewinns aber nur bei Vorsatz oder grober Fahrlässigkeit. Im Übrigen bleibt der Anspruch des Auftragnehmers auf angemessene Entschädigung nach § 642 BGB unberührt, sofern die Anzeige nach Nr. 1 Satz 1 erfolgt oder wenn Offenkundigkeit nach Nr. 1 Satz 2 gegeben ist.
7. Dauert eine Unterbrechung länger als 3 Monate, so kann jeder Teil nach Ablauf dieser Zeit den Vertrag schriftlich kündigen. Die Abrechnung regelt sich nach den Nummern 5 und 6; wenn der Auftragnehmer die Unterbrechung nicht zu vertreten hat, sind auch die Kosten der Baustellenräumung zu vergüten, soweit sie nicht in der Vergütung für die bereits ausgeführten Leistungen enthalten sind.

§ 7

Verteilung der Gefahr

1. Wird die ganz oder teilweise ausgeführte Leistung vor der Abnahme durch höhere Gewalt, Krieg, Aufruhr oder andere objektiv unabwendbare vom Auftragnehmer nicht zu vertretende Umstände beschädigt oder zerstört, so hat dieser für die ausgeführten Teile der Leistung die Ansprüche nach § 6 Nr. 5; für andere Schäden besteht keine gegenseitige Ersatzpflicht.
2. Zu der ganz oder teilweise ausgeführten Leistung gehören alle mit der baulichen Anlage unmittelbar verbundenen, in ihre Substanz eingegangenen Leistungen, unabhängig von deren Fertigstellungsgrad.
3. Zu der ganz oder teilweise ausgeführten Leistung gehören nicht die noch nicht eingebauten Stoffe und Bauteile sowie die Baustelleneinrichtung und Absteckungen. Zu der ganz oder teilweise ausgeführten Leistung gehören ebenfalls nicht Baubehelfe, z. B. Gerüste, auch wenn diese als Besondere Leistung oder selbständig vergeben sind.

§ 8

Kündigung durch den Auftraggeber

1. (1) Der Auftraggeber kann bis zur Vollendung der Leistung jederzeit den Vertrag kündigen.
(2) Dem Auftragnehmer steht die vereinbarte Vergütung zu. Er muss sich jedoch anrechnen lassen, was er infolge der Aufhebung des Vertrags an Kosten erspart oder durch anderweitige Verwendung seiner Arbeitskraft und seines Betriebs erwirbt oder zu erwerben böswillig unterlässt (§ 649 BGB).
2. (1) Der Auftraggeber kann den Vertrag kündigen, wenn der Auftragnehmer seine Zahlungen einstellt, von ihm oder zulässigerweise vom Auftraggeber oder einem anderen Gläubiger das Insolvenzverfahren (§§ 14 und 15 InsO) beziehungsweise ein vergleichbares gesetzliches Verfahren beantragt ist, ein solches Verfahren eröffnet wird oder dessen Eröffnung mangels Masse abgelehnt wird.
(2) Die ausgeführten Leistungen sind nach § 6 Nr. 5 abzurechnen. Der Auftraggeber kann Schadensersatz wegen Nichterfüllung des Restes verlangen.
3. (1) Der Auftraggeber kann den Vertrag kündigen, wenn in den Fällen des § 4 Nr. 7 und 8 Abs. 1 und des § 5 Nr. 4 die gesetzte Frist fruchtlos abgelaufen ist (Entziehung des Auftrags). Die Entziehung des Auftrags kann auf einen in sich abgeschlossenen Teil der vertraglichen Leistung beschränkt werden.
(2) Nach der Entziehung des Auftrags ist der Auftraggeber berechtigt, den noch nicht vollendeten Teil der Leistung zu Lasten des Auftragnehmers durch einen Dritten ausführen zu lassen, doch

bleiben seine Ansprüche auf Ersatz des etwa entstehenden weiteren Schadens bestehen. Er ist auch berechtigt, auf die weitere Ausführung zu verzichten und Schadensersatz wegen Nichterfüllung zu verlangen, wenn die Ausführung aus den Gründen, die zur Entziehung des Auftrags geführt haben, für ihn kein Interesse mehr hat.

(3) Für die Weiterführung der Arbeiten kann der Auftraggeber Geräte, Gerüste, auf der Baustelle vorhandene andere Einrichtungen und angelieferte Stoffe und Bauteile gegen angemessene Vergütung in Anspruch nehmen.

(4) Der Auftraggeber hat dem Auftragnehmer eine Aufstellung über die entstandenen Mehrkosten und über seine anderen Ansprüche spätestens binnen 12 Werktagen nach Abrechnung mit dem Dritten zuzusenden.

4. Der Auftraggeber kann den Auftrag entziehen, wenn der Auftragnehmer aus Anlass der Vergabe eine Abrede getroffen hatte, die eine unzulässige Wettbewerbsbeschränkung darstellt. Die Kündigung ist innerhalb von 12 Werktagen nach Bekanntwerden des Kündigungsgrundes auszusprechen. Nummer 3 gilt entsprechend.
5. Die Kündigung ist schriftlich zu erklären.
6. Der Auftragnehmer kann Aufmaß und Abnahme der von ihm ausgeführten Leistungen alsbald nach der Kündigung verlangen; er hat unverzüglich eine prüfbare Rechnung über die ausgeführten Leistungen vorzulegen.
7. Eine wegen Verzugs verwirkte, nach Zeit bemessene Vertragsstrafe kann nur für die Zeit bis zum Tag der Kündigung des Vertrags gefordert werden.

§ 9

Kündigung durch den Auftragnehmer

1. Der Auftragnehmer kann den Vertrag kündigen:
 - a) wenn der Auftraggeber eine ihm obliegende Handlung unterlässt und dadurch den Auftragnehmer außerstande setzt, die Leistung auszuführen (Annahmeverzug nach §§ 293 ff. BGB),
 - b) wenn der Auftraggeber eine fällige Zahlung nicht leistet oder sonst in Schuldnerverzug gerät.
2. Die Kündigung ist schriftlich zu erklären. Sie ist erst zulässig, wenn der Auftragnehmer dem Auftraggeber ohne Erfolg eine angemessene Frist zur Vertragserfüllung gesetzt und erklärt hat, dass er nach fruchtlosem Ablauf der Frist den Vertrag kündigen werde.
3. Die bisherigen Leistungen sind nach den Vertragspreisen abzurechnen. Außerdem hat der Auftragnehmer Anspruch auf angemessene Entschädigung nach § 642 BGB; etwaige weitergehende Ansprüche des Auftragnehmers bleiben unberührt.

§ 10

Haftung der Vertragsparteien

1. Die Vertragsparteien haften einander für eigenes Verschulden sowie für das Verschulden ihrer gesetzlichen Vertreter und der Personen, deren sie sich zur Erfüllung ihrer Verbindlichkeiten bedienen (§§ 276, 278 BGB).
2. (1) Entsteht einem Dritten im Zusammenhang mit der Leistung ein Schaden, für den auf Grund gesetzlicher Haftpflichtbestimmungen beide Vertragsparteien haften, so gelten für den Ausgleich zwischen den Vertragsparteien die allgemeinen gesetzlichen Bestimmungen, soweit im Einzelfall nichts anderes vereinbart ist. Soweit der Schaden des Dritten nur die Folge einer Maßnahme ist, die der Auftraggeber in dieser Form angeordnet hat, trägt er den Schaden allein, wenn ihn der Auftragnehmer auf die mit der angeordneten Ausführung verbundene Gefahr nach § 4 Nr. 3 hingewiesen hat.
(2) Der Auftragnehmer trägt den Schaden allein, soweit er ihn durch Versicherung seiner gesetzlichen Haftpflicht gedeckt hat oder durch eine solche zu tarifmäßigen, nicht auf außergewöhnliche Verhältnisse abgestellten Prämien und Prämienzuschlägen bei einem im Inland zum Geschäftsbetrieb zugelassenen Versicherer hätte decken können.
3. Ist der Auftragnehmer einem Dritten nach den §§ 823 ff. BGB zu Schadensersatz verpflichtet wegen unbefugten Betretens oder Beschädigung angrenzender Grundstücke, wegen Entnahme oder Auflagerung von Boden oder anderen Gegenständen außerhalb der vom Auftraggeber dazu angewiesenen Flächen oder wegen der Folgen eigenmächtiger Versperrung von Wegen oder Wasserläufen, so trägt er im Verhältnis zum Auftraggeber den Schaden allein.
4. Für die Verletzung gewerblicher Schutzrechte haftet im Verhältnis der Vertragsparteien zueinander der Auftragnehmer allein, wenn er selbst das geschützte Verfahren oder die Verwendung geschützter Gegenstände angeboten oder wenn der Auftraggeber die Verwendung vorgeschrieben und auf das Schutzrecht hingewiesen hat.

5. Ist eine Vertragspartei gegenüber der anderen nach den Nummern 2, 3 oder 4 von der Ausgleichspflicht befreit, so gilt diese Befreiung auch zugunsten ihrer gesetzlichen Vertreter und Erfüllungsgehilfen, wenn sie nicht vorsätzlich oder grob fahrlässig gehandelt haben.
6. Soweit eine Vertragspartei von dem Dritten für einen Schaden in Anspruch genommen wird, den nach den Nummern 2, 3 oder 4 die andere Vertragspartei zu tragen hat, kann sie verlangen, dass ihre Vertragspartei sie von der Verbindlichkeit gegenüber dem Dritten befreit. Sie darf den Anspruch des Dritten nicht anerkennen oder befriedigen, ohne der anderen Vertragspartei vorher Gelegenheit zur Äußerung gegeben zu haben.

§ 11

Vertragsstrafe

1. Wenn Vertragsstrafen vereinbart sind, gelten die §§ 339 bis 345 BGB.
2. Ist die Vertragsstrafe für den Fall vereinbart, dass der Auftragnehmer nicht in der vorgesehenen Frist erfüllt, so wird sie fällig, wenn der Auftragnehmer in Verzug gerät.
3. Ist die Vertragsstrafe nach Tagen bemessen, so zählen nur Werktage; ist sie nach Wochen bemessen, so wird jeder Werktag angefangener Wochen als 1/6 Woche gerechnet.
4. Hat der Auftraggeber die Leistung abgenommen, so kann er die Strafe nur verlangen, wenn er dies bei der Abnahme vorbehalten hat.

§ 12

Abnahme

1. Verlangt der Auftragnehmer nach der Fertigstellung — gegebenenfalls auch vor Ablauf der vereinbarten Ausführungsfrist — die Abnahme der Leistung, so hat sie der Auftraggeber binnen 12 Werktagen durchzuführen; eine andere Frist kann vereinbart werden.
2. Auf Verlangen sind in sich abgeschlossene Teile der Leistung besonders abzunehmen.
3. Wegen wesentlicher Mängel kann die Abnahme bis zur Beseitigung verweigert werden.
4. (1) Eine förmliche Abnahme hat stattzufinden, wenn eine Vertragspartei es verlangt. Jede Partei kann auf ihre Kosten einen Sachverständigen zuziehen. Der Befund ist in gemeinsamer Verhandlung schriftlich niederzulegen. In die Niederschrift sind etwaige Vorbehalte wegen bekannter Mängel und wegen Vertragsstrafen aufzunehmen, ebenso etwaige Einwendungen des Auftragnehmers. Jede Partei erhält eine Ausfertigung.
(2) Die förmliche Abnahme kann in Abwesenheit des Auftragnehmers stattfinden, wenn der Termin vereinbart war oder der Auftraggeber mit genügender Frist dazu eingeladen hatte. Das Ergebnis der Abnahme ist dem Auftragnehmer alsbald mitzuteilen.
5. (1) Wird keine Abnahme verlangt, so gilt die Leistung als abgenommen mit Ablauf von 12 Werktagen nach schriftlicher Mitteilung über die Fertigstellung der Leistung.
(2) Wird keine Abnahme verlangt und hat der Auftraggeber die Leistung oder einen Teil der Leistung in Benutzung genommen, so gilt die Abnahme nach Ablauf von 6 Werktagen nach Beginn der Benutzung als erfolgt, wenn nichts anderes vereinbart ist. Die Benutzung von Teilen einer baulichen Anlage zur Weiterführung der Arbeiten gilt nicht als Abnahme.
(3) Vorbehalte wegen bekannter Mängel oder wegen Vertragsstrafen hat der Auftraggeber spätestens zu den in den Absätzen 1 und 2 bezeichneten Zeitpunkten geltend zu machen.
6. Mit der Abnahme geht die Gefahr auf den Auftraggeber über, soweit er sie nicht schon nach § 7 trägt.

§ 13

Mängelansprüche

1. Der Auftragnehmer hat dem Auftraggeber seine Leistung zum Zeitpunkt der Abnahme frei von Sachmängeln zu verschaffen. Die Leistung ist zur Zeit der Abnahme frei von Sachmängeln, wenn sie die vereinbarte Beschaffenheit hat und den anerkannten Regeln der Technik entspricht. Ist die Beschaffenheit nicht vereinbart, so ist die Leistung zur Zeit der Abnahme frei von Sachmängeln,
 - a) wenn sie sich für die nach dem Vertrag vorausgesetzte, sonst
 - b) für die gewöhnliche Verwendung eignet und eine Beschaffenheit aufweist, die bei Werken der gleichen Art üblich ist und die der Auftraggeber nach der Art der Leistung erwarten kann.
2. Bei Leistungen nach Probe gelten die Eigenschaften der Probe als vereinbarte Beschaffenheit, soweit nicht Abweichungen nach der Verkehrssitte als bedeutungslos anzusehen sind. Dies gilt auch für Proben, die erst nach Vertragsabschluss als solche anerkannt sind.
3. Ist ein Mangel zurückzuführen auf die Leistungsbeschreibung oder auf Anordnungen des Auftraggebers, auf die von diesem gelieferten oder vorgeschriebenen Stoffe oder Bauteile oder

die Beschaffenheit der Vorleistung eines anderen Unternehmers, haftet der Auftragnehmer, es sei denn, er hat die ihm nach § 4 Nr. 3 obliegende Mitteilung gemacht.

4. (1) Ist für Mängelansprüche keine Verjährungsfrist im Vertrag vereinbart, so beträgt sie für Bauwerke 4 Jahre, für andere Werke, deren Erfolg in der Herstellung, Wartung oder Veränderung einer Sache besteht, und für die vom Feuer berührten Teile von Feuerungsanlagen 2 Jahre. Abweichend von Satz 1 beträgt die Verjährungsfrist für feuerberührte und abgasdämmende Teile von industriellen Feuerungsanlagen 1 Jahr.
(2) Ist für Teile von maschinellen und elektrotechnischen/elektronischen Anlagen, bei denen die Wartung Einfluss auf Sicherheit und Funktionsfähigkeit hat, nichts anderes vereinbart, beträgt für diese Anlagenteile die Verjährungsfrist für Mängelansprüche abweichend von Abs. 1 zwei Jahre, wenn der Auftraggeber sich dafür entschieden hat, dem Auftragnehmer die Wartung für die Dauer der Verjährungsfrist nicht zu übertragen; dies gilt auch, wenn für weitere Leistungen eine andere Verjährungsfrist vereinbart ist.
(3) Die Frist beginnt mit der Abnahme der gesamten Leistung; nur für in sich abgeschlossene Teile der Leistung beginnt sie mit der Teilabnahme (§ 12 Nr. 2).
5. (1) Der Auftragnehmer ist verpflichtet, alle während der Verjährungsfrist hervortretenden Mängel, die auf vertragswidrige Leistung zurückzuführen sind, auf seine Kosten zu beseitigen, wenn es der Auftraggeber vor Ablauf der Frist schriftlich verlangt. Der Anspruch auf Beseitigung der gerügten Mängel verjährt in 2 Jahren, gerechnet vom Zugang des schriftlichen Verlangens an, jedoch nicht vor Ablauf der Regelfristen nach Nummer 4 oder der an ihrer Stelle vereinbarten Frist. Nach Abnahme der Mängelbeseitigungsleistung beginnt für diese Leistung eine Verjährungsfrist von 2 Jahren neu, die jedoch nicht vor Ablauf der Regelfristen nach Nummer 4 oder der an ihrer Stelle vereinbarten Frist endet.
(2) Kommt der Auftragnehmer der Aufforderung zur Mängelbeseitigung in einer vom Auftraggeber gesetzten angemessenen Frist nicht nach, so kann der Auftraggeber die Mängel auf Kosten des Auftragnehmers beseitigen lassen.
6. Ist die Beseitigung des Mangels für den Auftraggeber unzumutbar oder ist sie unmöglich oder würde sie einen unverhältnismäßig hohen Aufwand erfordern und wird sie deshalb vom Auftragnehmer verweigert, so kann der Auftraggeber durch Erklärung gegenüber dem Auftragnehmer die Vergütung mindern (§ 638 BGB).
7. (1) Der Auftragnehmer haftet bei schuldhaft verursachten Mängeln für Schäden aus der Verletzung des Lebens, des Körpers oder der Gesundheit.
(2) Bei vorsätzlich oder grob fahrlässig verursachten Mängeln haftet er für alle Schäden.
(3) Im Übrigen ist dem Auftraggeber der Schaden an der baulichen Anlage zu ersetzen, zu deren Herstellung, Instandhaltung oder Änderung die Leistung dient, wenn ein wesentlicher Mangel vorliegt, der die Gebrauchsfähigkeit erheblich beeinträchtigt und auf ein Verschulden des Auftragnehmers zurückzuführen ist. Einen darüber hinausgehenden Schaden hat der Auftragnehmer nur dann zu ersetzen,
 - a) wenn der Mangel auf einem Verstoß gegen die anerkannten Regeln der Technik beruht,
 - b) wenn der Mangel in dem Fehlen einer vertraglich vereinbarten Beschaffenheit besteht oder
 - c) soweit der Auftragnehmer den Schaden durch Versicherung seiner gesetzlichen Haftpflicht gedeckt hat oder durch eine solche zu tarifmäßigen, nicht auf außergewöhnliche Verhältnisse abgestellten Prämien und Prämienzuschlägen bei einem im Inland zum Geschäftsbetrieb zugelassenen Versicherer hätte decken können.
(4) Abweichend von Nummer 4 gelten die gesetzlichen Verjährungsfristen, soweit sich der Auftragnehmer nach Absatz 3 durch Versicherung geschützt hat oder hätte schützen können oder soweit ein besonderer Versicherungsschutz vereinbart ist.
(5) Eine Einschränkung oder Erweiterung der Haftung kann in begründeten Sonderfällen vereinbart werden.

§ 14

Abrechnung

1. Der Auftragnehmer hat seine Leistungen prüfbar abzurechnen. Er hat die Rechnungen übersichtlich aufzustellen und dabei die Reihenfolge der Posten einzuhalten und die in den Vertragsbestandteilen enthaltenen Bezeichnungen zu verwenden. Die zum Nachweis von Art und Umfang der Leistung erforderlichen Mengenberechnungen, Zeichnungen und anderen Belege sind beizufügen. Änderungen und Ergänzungen des Vertrags sind in der Rechnung besonders kenntlich zu machen; sie sind auf Verlangen getrennt abzurechnen.
2. Die für die Abrechnung notwendigen Feststellungen sind dem Fortgang der Leistung entsprechend möglichst gemeinsam vorzunehmen. Die Abrechnungsbestimmungen in den Technischen Vertragsbedingungen und den anderen Vertragsunterlagen sind zu beachten. Für

Leistungen, die bei Weiterführung der Arbeiten nur schwer feststellbar sind, hat der Auftragnehmer rechtzeitig gemeinsame Feststellungen zu beantragen.

3. Die Schlussrechnung muss bei Leistungen mit einer vertraglichen Ausführungsfrist von höchstens 3 Monaten spätestens 12 Werktage nach Fertigstellung eingereicht werden, wenn nichts anderes vereinbart ist; diese Frist wird um je 6 Werktage für je weitere 3 Monate Ausführungsfrist verlängert.
4. Reicht der Auftragnehmer eine prüfbare Rechnung nicht ein, obwohl ihm der Auftraggeber dafür eine angemessene Frist gesetzt hat, so kann sie der Auftraggeber selbst auf Kosten des Auftragnehmers aufstellen.

§ 15

Stundenlohnarbeiten

1. (1) Stundenlohnarbeiten werden nach den vertraglichen Vereinbarungen abgerechnet.
(2) Soweit für die Vergütung keine Vereinbarungen getroffen worden sind, gilt die ortsübliche Vergütung. Ist diese nicht zu ermitteln, so werden die Aufwendungen des Auftragnehmers für Lohn- und Gehaltskosten der Baustelle, Lohn- und Gehaltsnebenkosten der Baustelle, Stoffkosten der Baustelle, Kosten der Einrichtungen, Geräte, Maschinen und maschinellen Anlagen der Baustelle, Fracht-, Fuhr- und Ladekosten, Sozialkassenbeiträge und Sonderkosten, die bei wirtschaftlicher Betriebsführung entstehen, mit angemessenen Zuschlägen für Gemeinkosten und Gewinn (einschließlich allgemeinem Unternehmerwagnis) zuzüglich Umsatzsteuer vergütet.
2. Verlangt der Auftraggeber, dass die Stundenlohnarbeiten durch einen Polier oder eine andere Aufsichtsperson beaufsichtigt werden, oder ist die Aufsicht nach den einschlägigen Unfallverhütungsvorschriften notwendig, so gilt Nummer 1 entsprechend.
3. Dem Auftraggeber ist die Ausführung von Stundenlohnarbeiten vor Beginn anzuzeigen. Über die geleisteten Arbeitsstunden und den dabei erforderlichen, besonders zu vergütenden Aufwand für den Verbrauch von Stoffen, für Vorhaltung von Einrichtungen, Geräten, Maschinen und maschinellen Anlagen, für Frachten, Fuhr- und Ladeleistungen sowie etwaige Sonderkosten sind, wenn nichts anderes vereinbart ist, je nach der Verkehrssitte werktäglich oder wöchentlich Listen (Stundenlohnzettel) einzureichen. Der Auftraggeber hat die von ihm bescheinigten Stundenlohnzettel unverzüglich, spätestens jedoch innerhalb von 6 Werktagen nach Zugang, zurückzugeben. Dabei kann er Einwendungen auf den Stundenlohnzetteln oder gesondert schriftlich erheben. Nicht fristgemäß zurückgegebene Stundenlohnzettel gelten als anerkannt.
4. Stundenlohnrechnungen sind alsbald nach Abschluss der Stundenlohnarbeiten, längstens jedoch in Abständen von 4 Wochen, einzureichen. Für die Zahlung gilt § 16.
5. Wenn Stundenlohnarbeiten zwar vereinbart waren, über den Umfang der Stundenlohnleistungen aber mangels rechtzeitiger Vorlage der Stundenlohnzettel Zweifel bestehen, so kann der Auftraggeber verlangen, dass für die nachweisbar ausgeführten Leistungen eine Vergütung vereinbart wird, die nach Maßgabe von Nummer 1 Abs. 2 für einen wirtschaftlich vertretbaren Aufwand an Arbeitszeit und Verbrauch von Stoffen, für Vorhaltung von Einrichtungen, Geräten, Maschinen und maschinellen Anlagen, für Frachten, Fuhr- und Ladeleistungen sowie etwaige Sonderkosten ermittelt wird.

§ 16

Zahlung

1. (1) Abschlagszahlungen sind auf Antrag in möglichst kurzen Zeitabständen oder zu den vereinbarten Zeitpunkten zu gewähren, und zwar in Höhe des Wertes der jeweils nachgewiesenen vertragsgemäßen Leistungen einschließlich des ausgewiesenen, darauf entfallenden Umsatzsteuerbetrages. Die Leistungen sind durch eine prüfbare Aufstellung nachzuweisen, die eine rasche und sichere Beurteilung der Leistungen ermöglichen muss. Als Leistungen gelten hierbei auch die für die geforderte Leistung eigens angefertigten und bereitgestellten Bauteile sowie die auf der Baustelle angelieferten Stoffe und Bauteile, wenn dem Auftraggeber nach seiner Wahl das Eigentum an ihnen übertragen ist oder entsprechende Sicherheit gegeben wird.
(2) Gegenforderungen können einbehalten werden. Andere Einbehalte sind nur in den im Vertrag und in den gesetzlichen Bestimmungen vorgesehenen Fällen zulässig.
(3) Ansprüche auf Abschlagszahlungen werden binnen 18 Werktagen nach Zugang der Aufstellung fällig.
(4) Die Abschlagszahlungen sind ohne Einfluss auf die Haftung des Auftragnehmers; sie gelten nicht als Abnahme von Teilen der Leistung.
2. (1) Vorauszahlungen können auch nach Vertragsabschluss vereinbart werden; hierfür ist auf Verlangen des Auftraggebers ausreichende Sicherheit zu leisten. Diese Vorauszahlungen sind, sofern nichts anderes vereinbart wird, mit 3 v. H. über dem Basiszinssatz des § 247 BGB zu verzinsen.

- (2) Vorauszahlungen sind auf die nächstfälligen Zahlungen anzurechnen, soweit damit Leistungen abzugelten sind, für welche die Vorauszahlungen gewährt worden sind.
3. (1) Der Anspruch auf die Schlusszahlung wird alsbald nach Prüfung und Feststellung der vom Auftragnehmer vorgelegten Schlussrechnung fällig, spätestens innerhalb von 2 Monaten nach Zugang. Werden Einwendungen gegen die Prüfbarkeit unter Angabe der Gründe hierfür nicht spätestens innerhalb von 2 Monaten nach Zugang der Schlussrechnung erhoben, so kann der Auftraggeber sich nicht mehr auf die fehlende Prüfbarkeit berufen. Die Prüfung der Schlussrechnung ist nach Möglichkeit zu beschleunigen. Verzögert sie sich, so ist das unbestrittene Guthaben als Abschlagszahlung sofort zu zahlen.
- (2) Die vorbehaltlose Annahme der Schlusszahlung schließt Nachforderungen aus, wenn der Auftragnehmer über die Schlusszahlung schriftlich unterrichtet und auf die Ausschlusswirkung hingewiesen wurde.
- (3) Einer Schlusszahlung steht es gleich, wenn der Auftraggeber unter Hinweis auf geleistete Zahlungen weitere Zahlungen endgültig und schriftlich ablehnt.
- (4) Auch früher gestellte, aber unerledigte Forderungen werden ausgeschlossen, wenn sie nicht nochmals vorbehalten werden.
- (5) Ein Vorbehalt ist innerhalb von 24 Werktagen nach Zugang der Mitteilung nach den Absätzen 2 und 3 über die Schlusszahlung zu erklären. Er wird hinfällig, wenn nicht innerhalb von weiteren 24 Werktagen – beginnend am Tag nach Ablauf der in Satz 1 genannten 24 Werktagen – eine prüfbare Rechnung über die vorbehaltenen Forderungen eingereicht oder, wenn das nicht möglich ist, der Vorbehalt eingehend begründet wird.
- (6) Die Ausschlussfristen gelten nicht für ein Verlangen nach Richtigstellung der Schlussrechnung und -zahlung wegen Aufmaß-, Rechen- und Übertragungsfehlern.
4. In sich abgeschlossene Teile der Leistung können nach Teilabnahme ohne Rücksicht auf die Vollendung der übrigen Leistungen endgültig festgestellt und bezahlt werden.
5. (1) Alle Zahlungen sind aufs äußerste zu beschleunigen.
- (2) Nicht vereinbarte Skontoabzüge sind unzulässig.
- (3) Zahlt der Auftraggeber bei Fälligkeit nicht, so kann ihm der Auftragnehmer eine angemessene Nachfrist setzen. Zahlt er auch innerhalb der Nachfrist nicht, so hat der Auftragnehmer vom Ende der Nachfrist an Anspruch auf Zinsen in Höhe der in § 288 BGB angegebenen Zinssätze, wenn er nicht einen höheren Verzugschaden nachweist.
- (4) Zahlt der Auftraggeber das fällige unbestrittene Guthaben nicht innerhalb von 2 Monaten nach Zugang der Schlussrechnung, so hat der Auftragnehmer für dieses Guthaben abweichend von Absatz 3 (ohne Nachfristsetzung) ab diesem Zeitpunkt Anspruch auf Zinsen in Höhe der in § 288 BGB angegebenen Zinssätze, wenn er nicht einen höheren Verzugschaden nachweist.
- (5) Der Auftragnehmer darf in den Fällen der Absätze 3 und 4 die Arbeiten bis zur Zahlung einstellen, sofern die dem Auftraggeber zuvor gesetzte angemessene Nachfrist erfolglos verstrichen ist.
6. Der Auftraggeber ist berechtigt, zur Erfüllung seiner Verpflichtungen aus den Nummern 1 bis 5 Zahlungen an Gläubiger des Auftragnehmers zu leisten, soweit sie an der Ausführung der vertraglichen Leistung des Auftragnehmers aufgrund eines mit diesem abgeschlossenen Dienst- oder Werkvertrags beteiligt sind, wegen Zahlungsverzugs des Auftragnehmers die Fortsetzung ihrer Leistung zu Recht verweigern und die Direktzahlung die Fortsetzung der Leistung sicherstellen soll. Der Auftragnehmer ist verpflichtet, sich auf Verlangen des Auftraggebers innerhalb einer von diesem gesetzten Frist darüber zu erklären, ob und inwieweit er die Forderungen seiner Gläubiger anerkennt; wird diese Erklärung nicht rechtzeitig abgegeben, so gelten die Voraussetzungen für die Direktzahlung als anerkannt.

§ 17

Sicherheitsleistung

1. (1) Wenn Sicherheitsleistung vereinbart ist, gelten die §§ 232 bis 240 BGB, soweit sich aus den nachstehenden Bestimmungen nichts anderes ergibt.
- (2) Die Sicherheit dient dazu, die vertragsgemäße Ausführung der Leistung und die Mängelansprüche sicherzustellen.
2. Wenn im Vertrag nichts anderes vereinbart ist, kann Sicherheit durch Einbehalt oder Hinterlegung von Geld oder durch Bürgschaft eines Kreditinstituts oder Kreditversicherers geleistet werden, sofern das Kreditinstitut oder der Kreditversicherer
- in der Europäischen Gemeinschaft oder
 - in einem Staat der Vertragsparteien des Abkommens über den Europäischen Wirtschaftsraum oder
 - in einem Staat der Vertragsparteien des WTO-Übereinkommens über das öffentliche Beschaffungswesen
- zugelassen ist.

3. Der Auftragnehmer hat die Wahl unter den verschiedenen Arten der Sicherheit; er kann eine Sicherheit durch eine andere ersetzen.
4. Bei Sicherheitsleistung durch Bürgschaft ist Voraussetzung, dass der Auftraggeber den Bürgen als tauglich anerkannt hat. Die Bürgschaftserklärung ist schriftlich unter Verzicht auf die Einrede der Vorausklage abzugeben (§ 771 BGB); sie darf nicht auf bestimmte Zeit begrenzt und muss nach Vorschrift des Auftraggebers ausgestellt sein. Der Auftraggeber kann als Sicherheit keine Bürgschaft fordern, die den Bürgen zur Zahlung auf erstes Anfordern verpflichtet.
5. Wird Sicherheit durch Hinterlegung von Geld geleistet, so hat der Auftragnehmer den Betrag bei einem zu vereinbarenden Geldinstitut auf ein Sperrkonto einzuzahlen, über das beide nur gemeinsam verfügen können („Und-Konto“). Etwaige Zinsen stehen dem Auftragnehmer zu.
6. (1) Soll der Auftraggeber vereinbarungsgemäß die Sicherheit in Teilbeträgen von seinen Zahlungen einbehalten, so darf er jeweils die Zahlung um höchstens 10 v. H. kürzen, bis die vereinbarte Sicherheitssumme erreicht ist. Sofern Rechnungen ohne Umsatzsteuer gemäß § 13b UStG gestellt werden, bleibt die Umsatzsteuer bei der Berechnung des Sicherheitseinhalts unberücksichtigt. Den jeweils einbehaltenen Betrag hat er dem Auftragnehmer mitzuteilen und binnen 18 Werktagen nach dieser Mitteilung auf ein Sperrkonto bei dem vereinbarten Geldinstitut einzuzahlen. Gleichzeitig muss er veranlassen, dass dieses Geldinstitut den Auftragnehmer von der Einzahlung des Sicherheitsbetrags benachrichtigt. Nummer 5 gilt entsprechend.
(2) Bei kleineren oder kurzfristigen Aufträgen ist es zulässig, dass der Auftraggeber den einbehaltenen Sicherheitsbetrag erst bei der Schlusszahlung auf ein Sperrkonto einzahlt.
(3) Zahlt der Auftraggeber den einbehaltenen Betrag nicht rechtzeitig ein, so kann ihm der Auftragnehmer hierfür eine angemessene Nachfrist setzen. Lässt der Auftraggeber auch diese verstreichen, so kann der Auftragnehmer die sofortige Auszahlung des einbehaltenen Betrags verlangen und braucht dann keine Sicherheit mehr zu leisten.
(4) Öffentliche Auftraggeber sind berechtigt, den als Sicherheit einbehaltenen Betrag auf eigenes Verwahrgeldkonto zu nehmen; der Betrag wird nicht verzinst.
7. Der Auftragnehmer hat die Sicherheit binnen 18 Werktagen nach Vertragsabschluss zu leisten, wenn nichts anderes vereinbart ist. Soweit er diese Verpflichtung nicht erfüllt hat, ist der Auftraggeber berechtigt, vom Guthaben des Auftragnehmers einen Betrag in Höhe der vereinbarten Sicherheit einzubehalten. Im Übrigen gelten die Nummern 5 und 6 außer Abs. 1 Satz 1 entsprechend.
8. (1) Der Auftraggeber hat eine nicht verwertete Sicherheit für die Vertragserfüllung zum vereinbarten Zeitpunkt, spätestens nach Abnahme und Stellung der Sicherheit für Mängelansprüche, zurückzugeben, es sei denn, dass Ansprüche des Auftraggebers, die nicht von der gestellten Sicherheit für Mängelansprüche umfasst sind, noch nicht erfüllt sind. Dann darf er für diese Vertragserfüllungsansprüche einen entsprechenden Teil der Sicherheit zurückhalten.
(2) Der Auftraggeber hat eine nicht verwertete Sicherheit für Mängelansprüche nach Ablauf von 2 Jahren zurückzugeben, sofern kein anderer Rückgabezeitpunkt vereinbart worden ist. Soweit jedoch zu diesem Zeitpunkt seine geltend gemachten Ansprüche noch nicht erfüllt sind, darf er einen entsprechenden Teil der Sicherheit zurückhalten.

§ 18

Streitigkeiten

1. Liegen die Voraussetzungen für eine Gerichtsstandsvereinbarung nach § 38 Zivilprozessordnung vor, richtet sich der Gerichtsstand für Streitigkeiten aus dem Vertrag nach dem Sitz der für die Prozessvertretung des Auftraggebers zuständigen Stelle, wenn nichts anderes vereinbart ist. Sie ist dem Auftragnehmer auf Verlangen mitzuteilen.
2. (1) Entstehen bei Verträgen mit Behörden Meinungsverschiedenheiten, so soll der Auftragnehmer zunächst die der auftraggebenden Stelle unmittelbar vorgesetzte Stelle anrufen. Diese soll dem Auftragnehmer Gelegenheit zur mündlichen Aussprache geben und ihn möglichst innerhalb von 2 Monaten nach der Anrufung schriftlich bescheiden und dabei auf die Rechtsfolgen des Satzes 3 hinweisen. Die Entscheidung gilt als anerkannt, wenn der Auftragnehmer nicht innerhalb von 3 Monaten nach Eingang des Bescheides schriftlich Einspruch beim Auftraggeber erhebt und dieser ihn auf die Ausschlussfrist hingewiesen hat.
(2) Mit dem Eingang des schriftlichen Antrages auf Durchführung eines Verfahrens nach Absatz 1 wird die Verjährung des in diesem Antrag geltend gemachten Anspruchs gehemmt. Wollen Auftraggeber oder Auftragnehmer das Verfahren nicht weiter betreiben, teilen sie dies dem jeweils anderen Teil schriftlich mit. Die Hemmung endet 3 Monate nach Zugang des schriftlichen Bescheides oder der Mitteilung nach Satz 2.
3. Daneben kann ein Verfahren zur Streitbeilegung vereinbart werden. Die Vereinbarung sollte mit Vertragsabschluss erfolgen.

4. Bei Meinungsverschiedenheiten über die Eigenschaft von Stoffen und Bauteilen, für die allgemein gültige Prüfungsverfahren bestehen, und über die Zulässigkeit oder Zuverlässigkeit der bei der Prüfung verwendeten Maschinen oder angewendeten Prüfungsverfahren kann jede Vertragspartei nach vorheriger Benachrichtigung der anderen Vertragspartei die materialtechnische Untersuchung durch eine staatliche oder staatlich anerkannte Materialprüfungsstelle vornehmen lassen; deren Feststellungen sind verbindlich. Die Kosten trägt der unterliegende Teil.
5. Streitfälle berechtigen den Auftragnehmer nicht, die Arbeiten einzustellen.

Vergabe- und Vertragsordnung für Bauleistungen

Teil C: Technische Vertragsbedingungen für Bauleistungen (Auszug) (VOB/C)

DIN 18 299:2006-10 Allgemeine Regelungen für Bauarbeiten jeder Art

5 Abrechnung

Die Leistung ist aus Zeichnungen zu ermitteln, soweit die ausgeführte Leistung diesen Zeichnungen entspricht. Sind solche Zeichnungen nicht vorhanden, ist die Leistung aufzumessen.

DIN 18 379: 2006-10 Raumluftechnische Anlagen

5 Abrechnung

Ergänzend zur ATV DIN 18299, Abschnitt 5, gilt:

5.1 Der Ermittlung der Leistung – gleichgültig, ob sie nach Zeichnung oder nach Aufmaß erfolgt – sind die Maße der Anlagenteile zugrunde zu legen. Stücklisten dürfen hinzugezogen werden.

5.2 Bei Abrechnung nach Flächenmaß werden Luftleitungen und Luftleitungsformteile nach äußerer Oberfläche, ermittelt aus dem größten Umfang und der größten Länge, ohne Berücksichtigung der Wärmedämmung gerechnet.

Ausschnitte für Luftdurchlässe und Stutzen werden nicht abgezogen.

Formteile nach Tabelle 2 sowie Formteile der Abrechnungsgruppen F 1 bis F 5 nach Tabelle 1 (siehe Abschnitt 0.5.1) mit einer ermittelten Oberfläche von weniger als 1 m² werden mit 1 m² gerechnet, Formteile mit Kurzzeichen SR nur bei einer Länge von 100 mm bis 500 mm.

Zur Ermittlung von Umfang und Länge sind die Formeln der Tabelle 2 anzuwenden

5.3 Bei Abrechnung nach Längenmaß werden Luftleitungen einschließlich Bögen, Formteile und Verbindungsstücke in der Mittelachse gemessen. Dabei werden Bögen bis zum Schnittpunkt der Mittelachsen gemessen.

Bögen und sonstige Formteile werden zusätzlich gerechnet.

5.4 Deckel von Öffnungen werden zusätzlich gerechnet

5.5 Bei Abrechnung nach Masse ist diese nach folgenden Grundsätzen zu berechnen:

5.5.1 Es sind anzusetzen:

- bei Stahlblechen und Bandstahl 8 kg/m² je 1 mm Dicke,

- bei genormten Profilen die Masse nach den Angaben in den DIN-Normen mit einem Zuschlag von 2 % für Walztoleranzen,

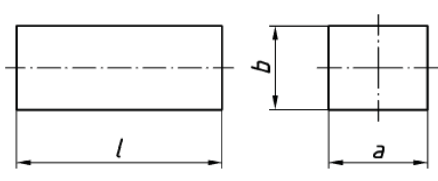
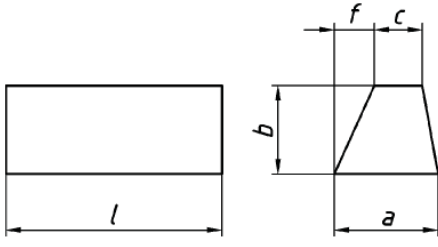
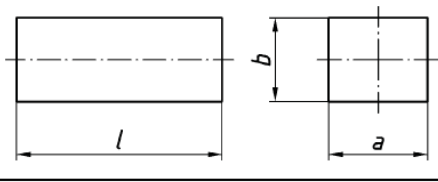
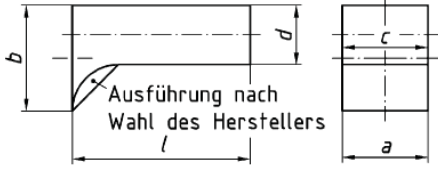
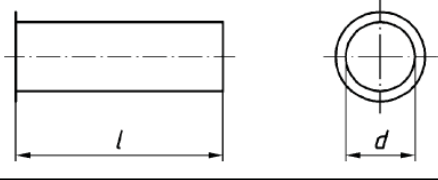
- bei anderen Profilen die Masse nach den Angaben in den Profilbüchern der Hersteller.

5.5.2 Bei geschraubten, geschweißten oder genieteten Stahlkonstruktionen werden der nach 5.5.1. ermittelten Masse 2 % zugeschlagen.

5.5.3 Bei verzinkten Bauteilen oder verzinkten Konstruktionen werden zu den Massen, die nach den zuvor genannten Grundsätzen ermittelt wurden, 5 % für die Verzinkung zugeschlagen.

Tabelle 2 — Luftleitungen und deren Formteile, größte Umfänge, größte Längen und Flächen

Maße in Millimeter

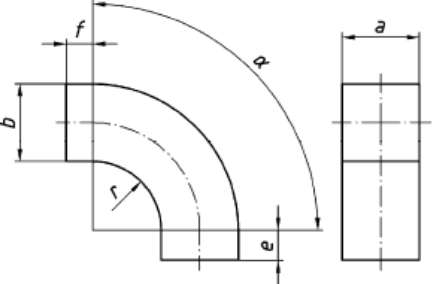
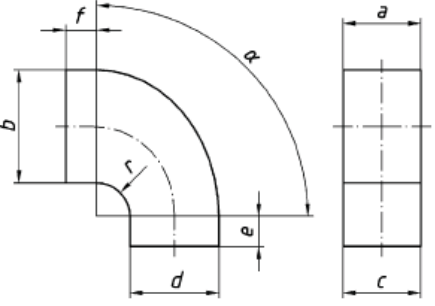
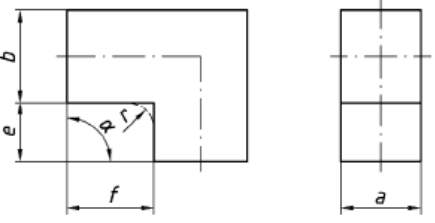
Lfd. Nr.	Benennung Kurzzeichen Größe ^a	Darstellung, Maße	Größter Umfang U_{max}^b	Größte Länge a bis c bzw. $\varnothing d$ l_{max}^b
1	Luftleitung L $l > 900$		$2(a + b)$	l bei Passlängen: $l + 200$
2	Luftleitung in Trapezform TL $f = f_{max}$		$a + c + \sqrt{b^2 + f^2}$ $+ \sqrt{(a - c - f)^2 + b^2}$	l
3	Luftleitungs- teil LT $l \leq 900$		$2(a + b)$	l
4	Übergangs- stutzen SU $l \leq 900$ $c = a$		$2(a + b)$	$\sqrt{(l^2 + (b - d)^2)}$
5	Stutzen, rund SR $l \leq 500$		πd	l

^a Für Luftleitungen L ($l > 900$) gelten die Abrechnungsgruppen L, für alle anderen Bauteile die Abrechnungsgruppen F1 bis F5 der Tabelle 1

^b Sind für U_{max} und l_{max} mehrere Rechenformeln angegeben, so sind für die Berechnungen der Oberfläche die Formeln anzuwenden, die die größten Maße für U und l ergeben.

Tabelle 2 (fortgesetzt)

Maße in Millimeter

Lfd. Nr.	Benennung Kurzzeichen Größe ^a	Darstellung, Maße	Größter Umfang U_{\max}^b	Größte Länge a bis c bzw. $\varnothing d$ l_{\max}^b
6	Bogen, symmetrisch BS $e \leq 500$ $f \leq 500$		$2(a + b)$	$\frac{a\pi(r+b)}{180} + e + f$
7	Bogen- übergang BA $c = a$ $e \leq 500$ $f \leq 500$		Bedingung $b \geq d$: $2(a + b)$	$\frac{a\pi(r+b)}{180} + e + f$
			Bedingung $b < d$: $2(c + d)$	$\frac{a\pi(r+d)}{180} + e + f$
8	Winkel (Knie), symmetrisch WS $r = 0^c$ $e \leq 500$ $f \leq 500$		$2(a + b)$	$2b + e + f$

^a und ^b Siehe Seite 15

^c Wenn nicht besonders angegeben

Tabelle 2 (fortgesetzt)

Maße in Millimeter

Lfd. Nr.	Benennung Kurzzeichen Größe ^a	Darstellung, Maße	Größter Umfang	Größte Länge <i>a</i> bis <i>c</i> bzw. $\varnothing d$
			U_{\max}^b	l_{\max}^b
9	Winkel- (Knie-) übergang WA $r = 0^c$ $e \leq 500$ $f \leq 500$		Bedingung $b \geq d$:	$2(a + b)$ $b + d + e + f$
			Bedingung $b < d$:	$2(c + d)$ $b + d + e + f$
10	d Übergang, symmetrisch US $e = \frac{b-d}{2}$ $f = \frac{a-c}{2}$		Bedingung $a + b \geq c + d$: $2(a + b)$	Bedingung $e \geq f$: $\sqrt{(l^2 + e^2)}$
			Bedingung $a + b < c + d$: $2(c + d)$	Bedingung $e < f$: $\sqrt{(l^2 + f^2)}$
11	d Übergang, asymmetrisch UA		Bedingung $a + b \geq c + d$: $2(a + b)$	Bedingung $b - d + e \geq e$: $\sqrt{l^2 + (b - d + e)^2}$
				Bedingung $b - d + e < e$: $\sqrt{(l^2 + e^2)}$
			Bedingung $a + b < c + d$: $2(c + d)$	Bedingung $a - c + f \geq f$: $\sqrt{l^2 + (a - c + f)^2}$
				Bedingung $a - c + f < f$: $\sqrt{(l^2 + f^2)}$

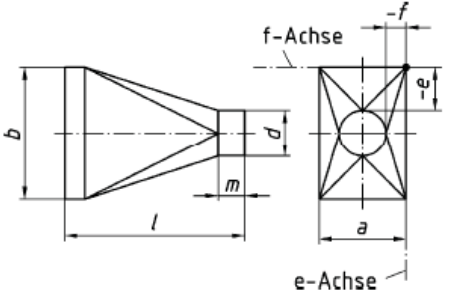
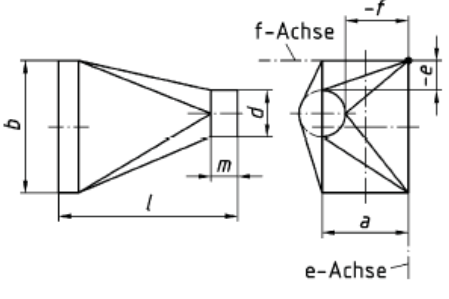
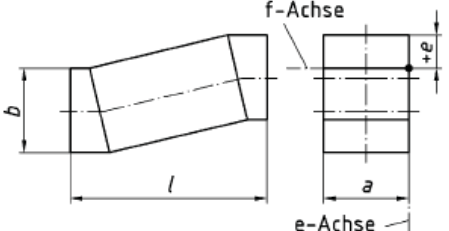
^a und ^b Siehe Seite 15

^c Siehe Seite 16

^d Der Koordinatenmittelpunkt liegt immer in der rechten oberen Ecke des linken Querschnitts. Beim Ergebnis der Vergleichsbedingungen sind die errechneten Werte ohne Vorzeichen zu verwenden.

Tabelle 2 (fortgesetzt)

Maße in Millimeter

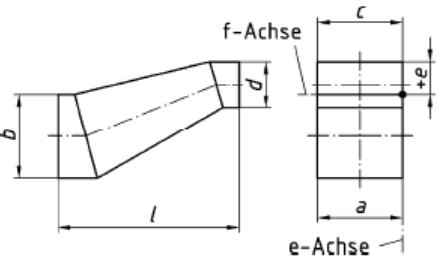
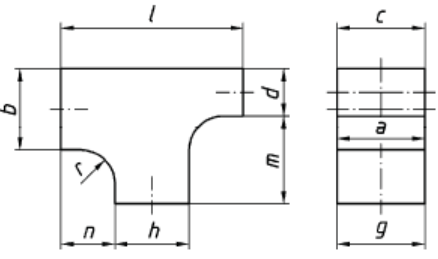
Lfd. Nr.	Benennung Kurzzeichen Größe ^a	Darstellung, Maße	Größter Umfang U_{\max}^b	Größte Länge a bis c bzw. $\varnothing d$ l_{\max}^b
12	^d Rohrübergang, symmetrisch RS $e = \frac{b-d}{2}$ $f = \frac{a-d}{2}$	 <p><i>m</i> nach DIN 24145</p>	Bedingung $a + b \geq \frac{\pi d}{2}$: $2(a + b)$ Bedingung $a + b < \frac{\pi d}{2}$: πd	Bedingung $e \geq f$: $\sqrt{(l^2 + e^2)}$ Bedingung $e < f$: $\sqrt{(l^2 + f^2)}$
13	^d Rohrübergang, asymmetrisch RA	 <p><i>m</i> nach DIN 24145</p>	Bedingung $a + b \geq \frac{\pi d}{2}$: $2(a + b)$ Bedingung $a + b < \frac{\pi d}{2}$: πd	Bedingung $b - d + e \geq e$: $\sqrt{l^2 + (b - d + e)^2}$ Bedingung $b - d + e < e$: $\sqrt{(l^2 + e^2)}$ Bedingung $a - d + f \geq f$: $\sqrt{l^2 + (a - d + f)^2}$ Bedingung $a - d + f < f$: $\sqrt{(l^2 + f^2)}$
14	^d Etage, symmetrisch ES $f = 0$		$2(a + b)$	$\sqrt{(l^2 + e^2)}$

^a und ^b Siehe Seite 15

^d Siehe Seite 17

Tabelle 2 (fortgesetzt)

Maße in Millimeter

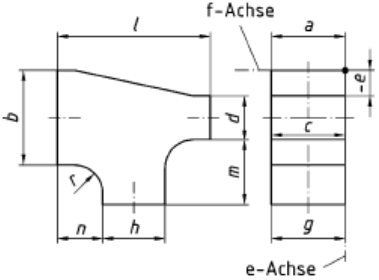
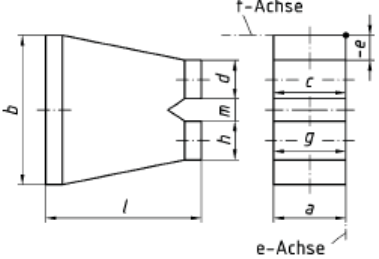
Lfd. Nr.	Benennung Kurzzeichen Größe ^a	Darstellung, Maße	Größter Umfang U_{\max}^b	Größte Länge a bis c bzw. $\varnothing d$ l_{\max}^b
15	^d Etagenübergang EA $c = a$ $f = 0$		Bedingung $b \geq d$: $2(a + b)$	Bedingung $b - d + e \geq e$: $\sqrt{l^2 + (b - d + e)^2}$
			Bedingung $b < d$: $2(c + d)$	Bedingung $b - d + e < e$: $\sqrt{l^2 + e^2}$
16	T-Stück, oben gerade TG $g = c = a$		a) durchgehendes Teil Bedingung $a + b \geq c + d$: $2(a + b)$ Bedingung $a + b < c + d$: $2(c + d)$	l
			b) abzweigendes Teil Bedingung $d + m - b \geq m$: $d + m - b$ Bedingung $d + m - b < m$: m	Die Oberflächen aus a) und b) werden addiert.

^a und ^b Siehe Seite 15

^d Siehe Seite 17

Tabelle 2 (fortgesetzt)

Maße in Millimeter

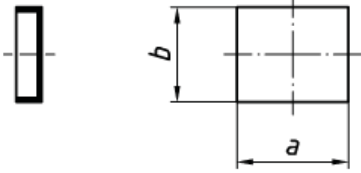
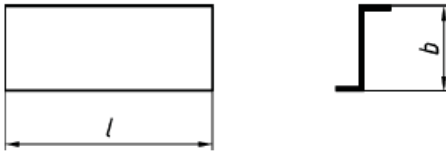

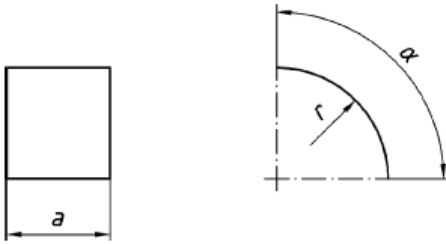
Lfd. Nr.	Benennung Kurzzeichen Größe ^a	Darstellung, Maße	Größter Umfang U_{\max}^b	Größte Länge a bis c bzw. $\varnothing d$ l_{\max}^b
17	d T-Stück, oben schräg TA $g = c = a$		<p>a) durchgehendes Teil</p> <p>Bedingung $b \geq d$: $2(a + b)$</p> <p>Bedingung $b < d$: $2(c + d)$</p>	$\sqrt{(l^2 + e^2)}$
18	d Hosenstück HS $g = c = a$ $f = 0$ $m \geq 2 \cdot$ Flanshöhe		<p>Bedingung $b \geq d + m + h$: $2(a + b)$</p> <p>Bedingung $b < d + m + h$: $2(c + d + m + h)$</p>	<p>Bedingung $b - h - m - d + e \geq e$: $\sqrt{l^2 + (b - h - m - d + e)^2}$</p> <p>Bedingung $b - h - m - d + e < e$: $\sqrt{(l^2 + e^2)}$</p>

^a und ^b Siehe Seite 15

^d Siehe Seite 17

Tabelle 2 (fortgesetzt)

Maße in Millimeter

Lfd. Nr.	Benennung Kurzzeichen Größe ^a	Darstellung, Maße	Flächenmaß <i>A</i>								
19	Boden BO		$a \cdot b$								
20	Trennblech TR		$b \cdot l$								
			$a \cdot l$								
21	Leitblech LB		$\frac{\alpha \cdot \pi \cdot r}{180} \cdot \alpha$ <p>In die Abrechnung gehen nur die Leitbleche ein, deren Stückzahl größer ist als nachfolgend angegeben:</p> <table border="1" data-bbox="933 1243 1356 1467"> <thead> <tr> <th>Kantenlänge <i>b</i>: mm</th> <th>Leitbleche Anzahl</th> </tr> </thead> <tbody> <tr> <td>400 bis 1 250</td> <td>1</td> </tr> <tr> <td>über 1 250 bis 2 000</td> <td>2</td> </tr> <tr> <td>über 2 000</td> <td>3</td> </tr> </tbody> </table>	Kantenlänge <i>b</i> : mm	Leitbleche Anzahl	400 bis 1 250	1	über 1 250 bis 2 000	2	über 2 000	3
Kantenlänge <i>b</i> : mm	Leitbleche Anzahl										
400 bis 1 250	1										
über 1 250 bis 2 000	2										
über 2 000	3										
Kombiteil KO		Kombination z. B. von Luftleitung und Formteil oder von Formteilen untereinander, werkseitig auf einen Rahmen montiert und als einzelnes Teil geliefert.	Die Oberfläche wird durch Addition der Oberflächen der zur Kombination gehörenden Teile ermittelt.								
Sonder-Formteil SO		Formteile, die sich aufgrund ihrer Bauform nicht in die Tabelle einreihen lassen.	Die Oberfläche ist in Anlehnung an vorstehende Formeln zu ermitteln.								
Schiebestutzen, Luftdurchlassstutzen, Luftdurchlasskästen, ausschnitte für Luftdurchlässe, Öffnungen und Deckel für technische und hygienische Arbeiten in Luftleitungssystemen.			Die Abrechnung ist nach Anzahl (Stück) vorzunehmen.								

^a Siehe Seite 15

B) Leistungs-, Reparatur- und Verkaufsbedingungen

I. Allgemeines

- 1.1 Diese Leistungs-, Reparatur- und Verkaufsbedingungen gelten, soweit nicht ausdrücklich etwas anderes vereinbart ist, mit Ausnahmen der unter Ziffer 1.2 und 1.3 genannten Fälle für alle unsere Angebote und Verträge. Abweichende allgemeine Geschäftsbedingungen des Kunden werden nicht anerkannt, auch wenn wir ihnen nicht ausdrücklich widersprechen.
- 1.2 Diese Leistungs-, Reparatur- und Verkaufsbedingungen gelten nicht für die Ausführung von Bauleistungen. Für die Ausführung von Bauleistungen gilt ausschließlich die „A.) Allgemeine Geschäftsbedingungen für die Ausführung von Bauleistungen“ mit der Vergabe- und Vertragsordnung für Bauleistungen (VOB) Teil B als Ganzes und auszugsweise auch die Abrechnungsregelungen der VOB Teil C, nämlich die jeweiligen Abschnitte 5 der DIN18299 und DIN 18379 als „Allgemeinen Technische Vertragsbedingungen für Bauleistungen (ATV)“.
- 1.3 Diese Leistungs-, Reparatur- und Verkaufsbedingungen gelten auch nicht für die Verkäufe/Lieferungen an Kaufleute. Bei Verkäufen/Lieferungen an Kaufleute finden ausschließlich die „C) Lieferbedingungen zur Verwendung im Geschäftsverkehr unter Unternehmern“ Anwendung.

II. Leistungs- und Reparaturbedingungen

1. Unterlagen
Zum Angebot des Werkunternehmers gehörige Unterlagen wie Abbildungen, Zeichnungen usw. sind nur annähernd als maß- und gewichtsgenau anzusehen, es sei denn, die Maß- und Gewichtsgenauigkeit wurde ausdrücklich bestätigt. An diesen Unterlagen behält sich der Werkunternehmer Eigentums- und Urheberrecht vor. Sie dürfen ohne Einverständnis des Werkunternehmers Dritten nicht zugänglich gemacht oder auf sonstige Weise mißbräuchlich verwendet werden. Wird der Auftrag nicht erteilt, so sind kundenindividuell erstellte Unterlagen unaufgefordert und in allen anderen Fällen nach Aufforderung unverzüglich zurückzusenden.
2. Termine
Der vereinbarte Liefer- oder Fertigstellungstermin ist nur dann verbindlich, wenn die Einhaltung nicht durch Umstände, die der Werkunternehmer nicht zu vertreten hat, unmöglich gemacht wird. Als solche Umstände sind auch Änderungen sowie Fehlen von Unterlagen (z.B. Baugenehmigung u. a.) anzusehen, die zur Auftragsdurchführung notwendig sind.
3. Kosten für die nicht durchgeführten Aufträge
Da Fehlersuchzeit Arbeitszeit ist, wird - im Falle, dass keine Gewährleistungsarbeiten vorliegen - der entstandene und zu belegende Aufwand dem Kunden in Rechnung gestellt, wenn ein Auftrag nicht durchgeführt werden kann, weil:
 - 3.1. der beanstandete Fehler unter Beachtung der Regeln der Technik nicht festgestellt werden konnte;
 - 3.2. der Kunde den vereinbarten Termin schuldhaft versäumt;
 - 3.3. der Auftrag während der Durchführung zurückgezogen wurde;
 - 3.4. die Empfangsbedingungen bei Nutzung entsprechender Produkte aus dem Bereich Unterhaltungselektronik nicht einwandfrei gegeben sind.
4. Gewährleistung und Haftung
 - 4.1 Die Gewährleistungsfrist für alle Arbeitsleistungen, Reparaturen usw., die keine Bauleistungen sind, und für eingebautes Material beträgt 1 Jahr. Für Bauleistungen gilt die VOB/B als Ganzes sowie auszugsweise die VOB/C (vgl. Ziffer 1.2).
 - 4.2 Bei Vorliegen eines Mangels hat der Kunde dem Werkunternehmer eine angemessene Frist zur Nacherfüllung zu setzen. Der Kunde hat insbesondere dafür Sorge zu tragen, dass der beanstandete Gegenstand zur Untersuchung und Durchführung der Nacherfüllung dem Werkunternehmer oder dessen Beauftragung zur Verfügung steht.
 - 4.3 Ist der Werkunternehmer zur Nacherfüllung verpflichtet, kann er diese nach eigener Wahl durch Beseitigung des Mangels oder durch Neuherstellung des Werkes erbringen.
 - 4.4 Schlägt die Nacherfüllung fehl, ist der Kunde berechtigt, die Vergütung zu mindern oder vom Vertrag zurückzutreten. Der Rücktritt ist ausgeschlossen bei Unerheblichkeit der Pflichtverletzung des Unternehmers.

- 4.5 Bei einer Verletzung des Lebens des Körpers oder der Gesundheit die auf einer fahrlässigen Pflichtverletzung des Werkunternehmers oder einer vorsätzlichen oder fahrlässigen Pflichtverletzung seines gesetzlichen Vertreters oder Erfüllungsgehilfen beruht, haftet der Werkunternehmer nach den gesetzlichen Bestimmungen. Das Gleiche gilt für sonstige Schäden, die auf einer grob fahrlässigen Pflichtverletzung des Werkunternehmers oder auf einer vorsätzlichen oder grob fahrlässigen Pflichtverletzung seines gesetzlichen Vertreters oder Erfüllungsgehilfen beruhen. Für sonstige Schäden, die auf die Verletzung wesentlicher Pflichten infolge leichter Fahrlässigkeit des Werkunternehmers seiner gesetzlichen Vertreter oder Erfüllungsgehilfen beruhen, ist die Haftung des Werkunternehmers auf den vorhersehbaren vertragstypischen Schaden bis zu maximal zum doppelten Wert des Auftragsgegenstandes begrenzt. Ausgeschlossen sind Schadenersatzansprüche für sonstige Schäden bei der Verletzung von Nebenpflichten im Falle leichter Fahrlässigkeit. Der Werkunternehmer haftet nicht für sonstige Schäden aus Verzug, die auf einfacher Fahrlässigkeit beruhen; die gesetzlichen Rechte des Kunden nach Ablauf einer angemessenen Nachfrist bleiben davon unberührt. Die vorstehenden Haftungsausschlüsse und/oder Beschränkungen gelten nicht, sofern der Werkunternehmer einen Mangel arglistig verschwiegen oder eine selbstständige Garantie für die Beschaffenheit der Sache übernommen hat. Ansprüche des Kunden auf Ersatz vergeblicher Aufwendungen statt des Schadenersatzanspruchs statt der Leistung bleiben unberührt.
5. Erweitertes Pfandrecht des Werkunternehmers an beweglichen Sachen
- 5.1 Dem Werkunternehmer steht wegen seiner Forderung aus dem Auftrag ein Pfandrecht an dem aufgrund des Auftrags in seinen Besitz gelangten Gegenstand des Kunden zu. Das Pfandrecht kann auch wegen Forderungen aus früher durchgeführten Arbeiten, Ersatzteillieferungen und sonstigen Leistungen geltend gemacht werden, soweit sie mit dem Gegenstand im Zusammenhang stehen. Für sonstige Ansprüche aus der Geschäftsverbindung gilt das Pfandrecht nur, soweit diese unbestritten oder rechtskräftig sind.
- 5.2 Wird der Gegenstand nicht innerhalb 4 Wochen nach Abholaufforderung abgeholt, kann vom Werkunternehmer mit Ablauf dieser Frist ein angemessenes Lagergeld berechnet werden. Erfolgt nicht spätestens 3 Monate nach der Abholaufforderung die Abholung, entfällt die Verpflichtung zur weiteren Aufbewahrung und jede Haftung für leicht fahrlässige Beschädigung oder Untergang. 1 Monat vor Ablauf dieser Frist ist dem Kunden eine Verkaufsandrohung zuzusenden. Der Werkunternehmer ist berechtigt, den Gegenstand nach Ablauf dieser Frist zur Deckung seiner Forderungen zum Verkehrswert zu veräußern. Ein etwaiger Mehrerlös ist dem Kunden zu erstatten.
6. Eigentumsvorbehalt
- 6.1 Soweit die anlässlich von Reparaturen eingefügten Ersatzteile o. Ä. nicht wesentliche Bestandteile werden, behält sich der Werkunternehmer das Eigentum an diesen eingebauten Teilen bis zum Ausgleich aller Forderungen des Werkunternehmers aus dem Vertrag vor.
- 6.2 Kommt der Kunde in Zahlungsverzug oder kommt er seinen Verpflichtungen aus dem Eigentumsvorbehalt nicht nach und hat der Werkunternehmer deshalb den Rücktritt vom Vertrag erklärt, kann der Werkunternehmer den Gegenstand zum Zweck des Ausbaus der eingefügten Teile herausverlangen.
- 6.3 Sämtliche Kosten der Zurückholung und des Ausbaus trägt der Kunde. Erfolgt die Reparatur beim Kunden, so hat der Kunde dem Werkunternehmer die Gelegenheit zu geben, den Ausbau beim Kunden vorzunehmen. Arbeits- und Wegekosten gehen zu Lasten des Kunden. Gibt der Kunde die Gelegenheit zum Ausbau nicht, gilt Ziffer 6.2. entsprechend.

III. Verkaufsbedingungen

1. Eigentumsvorbehalt

Die verkauften Gegenstände und Anlagen bleiben Eigentum des Verkäufers bis zur Erfüllung sämtlicher aus diesem Vertrag ihm gegen den Kunden zustehender Ansprüche. Der Eigentumsvorbehalt bleibt auch bestehen für alle Forderungen, die der Verkäufer gegenüber dem Kunden im Zusammenhang mit dem Kaufgegenstand, z. B. aufgrund von Reparaturen oder Ersatzteillieferungen sowie sonstiger Leistungen nachträglich erwirbt. Letzteres gilt nicht, wenn die Reparatur durch den Werkunternehmer unzumutbar verzögert wird oder fehlgeschlagen ist. Bis zur Erfüllung der vorgenannten Ansprüche des Verkäufers dürfen die Gegenstände nicht weiterveräußert, vermietet, verliehen bzw. verschenkt und auch nicht bei Dritten in Reparatur gegeben werden. Ebenso sind Sicherungsübereignung und Verpfändung untersagt. Ist der Kunde Händler (Wiederverkäufer), so ist ihm die Weiterveräußerung im gewöhnlichen Geschäftsgang

unter der Voraussetzung gestattet, dass die Forderungen aus dem Weiterverkauf gegenüber seinen Abnehmern oder Dritten einschließlich sämtlicher Nebenrechte in Höhe der Rechnungswerte des Verkäufers bereits jetzt an den Verkäufer abgetreten werden. Während der Dauer des Eigentumsvorbehaltes ist der Kunde zum Besitz und Gebrauch des Kaufgegenstandes berechtigt, solange er seinen Verpflichtungen aus dem Eigentumsvorbehalt nachkommt und sich nicht in Zahlungsverzug befindet. Kommt der Kunde in Zahlungsverzug oder kommt er seinen Verpflichtungen aus dem Eigentumsvorbehalt nicht nach und hat der Verkäufer deshalb den Rücktritt vom Vertrag erklärt, kann der Verkäufer den Kaufgegenstand vom Käufer herausverlangen und nach Androhung mit angemessener Frist den Kaufgegenstand unter Verrechnung auf den Kaufpreis durch freihändigen Verkauf bestmöglich verwerten. Sämtliche Kosten der Rücknahme und der Verwertung des Kaufgegenstandes trägt der Käufer. Bei Zugriffen von Dritten, insbesondere bei Pfändung des Kaufgegenstandes oder bei Ausübung des Unternehmerpfandrechts einer Werkstatt, hat der Kunde dem Verkäufer sofort schriftlich Mitteilung zu machen und den Dritten unverzüglich auf den Eigentumsvorbehalt des Verkäufers hinzuweisen. Der Käufer trägt alle Kosten, die zur Aufhebung des Zugriffs und zu einer Wiederbeschaffung des Kaufgegenstandes aufgewendet werden müssen, soweit sie nicht von Dritten eingezogen werden können. Der Käufer hat die Pflicht, den Kaufgegenstand während der Dauer des Eigentumsvorbehalts in ordnungsgemäßem Zustand zu halten sowie alle vorgesehenen Wartungsarbeiten und erforderlichen Instandsetzungen unverzüglich vom Verkäufer ausführen zu lassen.

Der Verkäufer verpflichtet sich, die ihm zustehenden Sicherungen insoweit freizugeben, als ihr Wert die zu sichernden Forderungen, soweit diese noch nicht beglichen sind, um mehr als 10 % übersteigt.

2. Abnahme und Abnahmeverzug

Nimmt der Kunde den Gegenstand nicht fristgemäß ab, ist der Verkäufer berechtigt, ihm eine angemessene Nachfrist zu setzen, nach deren Ablauf anderweitig über den Gegenstand zu verfügen und den Kunden mit angemessen verlängerter Nachfrist zu beliefern. Unberührt davon bleiben die Rechte des Verkäufers, nach Nachfristsetzung vom Vertrag zurückzutreten oder Schadenersatz zu verlangen. Im Rahmen einer Schadenersatzforderung kann der Verkäufer 20 % des vereinbarten Preises ohne Umsatzsteuer als Entschädigung ohne Nachweis fordern, sofern nicht nachweislich kein oder ein wesentlich geringerer Schaden entstanden ist. Die Geltendmachung eines tatsächlich höheren Schadens bleibt vorbehalten. Der Kunde ist gehalten, Teillieferungen (Vorablieferungen) anzunehmen, soweit dies zumutbar ist.

3. Gewährleistung und Haftung.

3.1 Mängelansprüche für alle verkauften neuen Gegenstände verjähren in 2 Jahren, bei gebrauchten Gegenständen in 1 Jahr seit Ablieferung der Sache. Offensichtliche Mängel müssen innerhalb zwei Wochen nach Ablieferung - bezogen auf die Absendung der Anzeige - gegenüber dem Verkäufer gerügt werden, ansonsten ist der Verkäufer von der Mängelhaftung befreit.

3.2 Ist der Liefergegenstand mangelhaft, so hat der Käufer folgende Rechte:

3.2.1 Der Verkäufer ist zur Nacherfüllung verpflichtet und wird diese durch Beseitigung des Mangels oder die Lieferung einer mangelfreien Sache erbringen.

3.2.2 Schlägt die Nachbesserung fehl, so ist der Käufer berechtigt, vom Vertrag zurückzutreten oder den Kaufpreis zu mindern. Der Rücktritt ist ausgeschlossen, wenn die Pflichtverletzung des Verkäufers nur unerheblich ist.

3.2.3 Ein Mangel des Liefergegenstandes liegt nicht vor: Bei Fehlern, die durch Beschädigung, falschen Anschluss oder falsche Bedienung durch den Kunden verursacht werden, bei Schäden durch höhere Gewalt, z. B. Blitzschlag, bei Fehlern infolge von Überbeanspruchung mechanischer oder elektromechanischer Teile durch nicht bestimmungsgemäßen Gebrauch oder durch Verschmutzung oder außergewöhnliche, mechanische, chemische oder atmosphärische Einflüsse.

4. Haftung auf Schadenersatz

4.1 Bei einer Verletzung des Lebens, des Körpers oder der Gesundheit, die auf einer fahrlässigen Pflichtverletzung des Verkäufers oder einer vorsätzlichen oder fahrlässigen Pflichtverletzung seiner gesetzlichen Vertreter oder Erfüllungsgehilfen beruht, haftet der Verkäufer nach den gesetzlichen Bestimmungen.

4.2 Für sonstige Schäden gilt Folgendes:

4.2.1 Für Schäden, die auf einer grob fahrlässigen Pflichtverletzung des Verkäufers oder auf einer vorsätzlichen oder grob fahrlässigen Pflichtverletzung seiner gesetzlichen

Vertreter oder Erfüllungsgehilfen beruhen, haftet der Verkäufer nach den gesetzlichen Bestimmungen.

4.2.2 Für Schäden, die auf der Verletzung wesentlicher Vertragspflichten infolge leichter Fahrlässigkeit des Verkäufers, seiner gesetzlichen Vertreter oder Erfüllungsgehilfen beruhen, ist die Haftung des Verkäufers auf den vorhersehbaren vertragstypischen Schaden bis zu maximal zum doppelten Wert des Liefergegenstandes begrenzt.

4.2.3 Schadenersatzansprüche für sonstige Schäden bei der Verletzung von Nebenpflichten oder nicht wesentlichen Pflichten im Falle leichter Fahrlässigkeit sind ausgeschlossen.

4.2.4 Schadenersatzansprüche aus Verzug, die auf einfacher Fahrlässigkeit beruhen, sind ausgeschlossen; die gesetzlichen Rechte des Käufers nach Ablauf einer angemessenen Nachfrist bleiben unberührt.

4.3 Die Haftungsausschlüsse oder Beschränkungen gelten nicht, sofern der Verkäufer einen Mangel arglistig verschwiegen oder eine Garantie für die Beschaffenheit der Sache übernommen hat.

4.4 Der Anspruch des Käufers auf Ersatz vergeblicher Aufwendungen anstelle des Schadenersatzes statt der Leistung bleibt unberührt.

5. Rücktritt

Bei Rücktritt sind Verkäufer und Kunde verpflichtet, die voneinander empfangenen Leistungen zurückzugewähren. Für die Überlassung des Gebrauchs oder die Benutzung ist deren Wert zu vergüten, wobei auf die inzwischen eingetretene Wertminderung des Verkaufsgegenstandes Rücksicht zu nehmen ist.

III. Gemeinsame Bestimmungen für Leistungen, Reparaturen und Verkäufe

1. Preise und Zahlungsbedingungen

1.1 Die Endpreise verstehen sich ab Betriebssitz des Werkunternehmers bzw. Verkäufers inkl. Mehrwertsteuer.

1.2 Alle Rechnungsbeträge sind sofort nach Rechnungserteilung in einer Summe zahlbar. Teilzahlungen bei Verkäufen sind nur möglich, wenn sie vorher schriftlich vereinbart wurden.

1.3 Reparaturrechnungen sind bar zu bezahlen. Schecks und Wechsel werden nur zahlungshalber angenommen und nur nach besonderer Vereinbarung.

1.4 Für Leistungen, die im Auftrag nicht enthalten sind oder die von der Leistungsbeschreibung abweichen, kann ein Nachtragsangebot vom Kunden angefordert oder vom Werkunternehmer abgegeben werden. Soweit dies nicht erfolgt, werden diese Leistungen nach Aufmaß und Zeit berechnet.

1.5 Bei Aufträgen, deren Ausführung über einen Monat andauert, sind je nach Fortschreiten der Arbeiten Abschlagszahlungen in Höhe von 90 % des jeweiligen Wertes der geleisteten Arbeiten zu erbringen. Die Abschlagszahlungen sind vom Werkunternehmer anzufordern und binnen 10 Tagen ab Rechnungsdatum vom Kunden zu leisten.

2. Gerichtsstand

Für sämtliche gegenwärtigen und zukünftigen Ansprüche aus der Geschäftsverbindung mit Kaufleuten einschließlich Wechsel- und Scheckforderungen ist ausschließlicher Gerichtsstand der Sitz des Werkunternehmers bzw. des Verkäufers.

C) Lieferbedingungen zur Verwendung im Geschäftsverkehr unter Unternehmern

Allgemeines

Die nachstehenden Bedingungen gelten im Vertragsverhältnis mit einem Kaufmann, wenn der Vertrag zum Handelsgewerbe des Kaufmanns gehört oder wenn der Kunde eine juristische Person des öffentlichen Rechts oder Träger von öffentlich-rechtlichem Sondervermögen ist. Diese Bedingungen haben Vorrang vor abweichenden Einkaufs- oder ähnlichen Bedingungen des Kunden. Abweichungen und Ergänzungen gelten nur mit der schriftlichen Zustimmung des Verkäufers.

Die nachstehenden Geschäftsbedingungen sind wesentlicher Bestandteil unserer Angebote und der mit uns abgeschlossenen Lieferverträge und gelten uneingeschränkt, soweit wir nicht im Text des Angebotes oder der Auftragsbestätigung ausdrücklich eine hiervon abweichende Zusage machen. Allgemeine Geschäftsbedingungen der Kunden verpflichten uns nur, wenn wir ihnen ausdrücklich schriftlich zustimmen. Eines Widerspruches gegen deren Geltung im Einzelfall bedarf es nicht. Abweichungen, Ergänzungen sowie besondere Zusicherungen bedürfen zu ihrer Wirksamkeit der Schriftform. Angebote sind für den Auftragnehmer nur 24 Werktage verbindlich.

1. Angebote und Umfang

- 1.1 Für die Annahme und Ausführung der Bestellung ist unsere schriftliche Auftragsbestätigung maßgebend; auch eine Auftragsbestätigung des Auftraggebers bedarf zu ihrer Wirksamkeit unserer schriftlichen Bestätigung.
- 1.2 Die zu dem Angebot gehörenden Unterlagen, wie Abbildungen, Zeichnungen, Gewichts- und Maßangabe sind maßgebend. Geringe Abweichungen gelten als noch vertragsgemäß. Die Angaben sind eine technische Darstellung. Sie enthalten nur dann und im Einzelfall eine zugesicherte Eigenschaft, sofern dies ausdrücklich gesondert schriftlich bestätigt wird.
- 1.3 Darüber hinaus behalten wir uns Änderungen und Verbesserungen der Bauart und Ausführung sowie das Eigentums- und Urheberrecht an allen Angebotsunterlagen, Kostenvoranschlägen, Mustern, Zeichnungen und ähnlichen Informationen körperlicher und unkörperlicher Art vor; sie dürfen Dritten nicht zugänglich gemacht werden. Der Lieferer verpflichtet sich, vom Besteller als vertraulich bezeichnete Informationen und Unterlagen nur mit dessen Zustimmung Dritten zugänglich zu machen.

2. Lieferzeit, Lieferverzögerung

- 2.1 Die Einhaltung von Fristen für Lieferungen setzt den rechtzeitigen Eingang sämtlicher vom Besteller zu liefernden Unterlagen, erforderlichen Genehmigungen- und Freigaben, insbesondere von Plänen, sowie die Einhaltung der vereinbarten Zahlungsbedingungen und sonstigen Verpflichtungen durch den Besteller voraus. Werden diese Voraussetzungen nicht rechtzeitig erfüllt, so verlängern sich die Fristen angemessen; dies gilt nicht, wenn der Lieferer die Verzögerung zu vertreten hat.
- 2.2 Ist die Nichteinhaltung der Fristen auf höhere Gewalt, z.B. Mobilmachung, Krieg, Aufruhr oder auf ähnliche Ereignisse, z. B. Streik, Aussperrung, zurückzuführen, verlängern sich die Fristen angemessen.
- 2.3 Kommt der Lieferer in Verzug, kann der Besteller - sofern er glaubhaft macht, dass ihm hieraus ein Schaden entstanden ist - eine Entschädigung für jede vollendete Woche des Verzuges von je 0,5%, insgesamt jedoch höchstens 5% des Preises für den Teil der Lieferungen verlangen, der wegen des Verzuges nicht in zweckdienlichen Betrieb genommen werden konnte. Der Nachweis eines höheren oder niedrigeren Verzugsschadens bleibt den Vertragsparteien unbenommen.
- 2.4 Sowohl Schadensersatzansprüche des Bestellers wegen Verzögerung der Lieferung als auch Schadensersatzansprüche statt der Leistung, die über die in Ziffer 2.3. genannten Grenzen hinausgehen, sind in allen Fällen verzögerter Lieferung, auch nach Ablauf einer dem Lieferer etwa gesetzten Frist zur Lieferung, ausgeschlossen. Dies gilt nicht, soweit in Fällen des Vorsatzes, der groben Fahrlässigkeit oder wegen der Verletzung des Lebens, des Körpers oder der Gesundheit zwingend gehaftet wird. Vom Vertrag kann der Besteller im Rahmen der gesetzlichen Bestimmungen nur zurücktreten, soweit die Verzögerung der Lieferung vom Lieferer zu vertreten ist. Eine Änderung der Beweislast zum Nachteil des Bestellers ist mit den vorstehenden Regelungen nicht verbunden.
- 2.5 Der Besteller ist verpflichtet, auf Verlangen des Lieferers innerhalb einer angemessenen Frist zu erklären, ob er wegen der Verzögerung der Lieferung vom Vertrag zurücktritt oder auf der Lieferung besteht.

2.6 Werden Versand oder Zustellung auf Wunsch des Bestellers um mehr als einen Monat nach Anzeige der Versandbereitschaft verzögert, kann dem Besteller für jeden angefangenen Monat Lagergeld in Höhe von 0,5% des Preises der Gegenstände der Lieferungen, höchstens jedoch insgesamt 5%, berechnet werden. Der Nachweis höherer oder niedrigerer Lagerkosten bleibt den Vertragsparteien unbenommen.

3. Gefahrübergang

3.1 Die Gefahr geht auch bei frachtfreier Lieferung wie folgt auf den Besteller über:

- bei Lieferungen ohne Aufstellung oder Montage, wenn sie zum Versand gebracht oder abgeholt worden sind. Auf Wunsch und Kosten des Bestellers werden Lieferungen vom Lieferer gegen die üblichen Transportrisiken versichert;
- bei Lieferungen mit Aufstellung oder Montage am Tage der Übernahme in eigenen Betrieb oder, soweit vereinbart, nach einwandfreiem Probetrieb.

3.2 Wenn der Versand, die Zustellung, der Beginn, die Durchführung der Aufstellung oder Montage, die Übernahme in eigenen Betrieb oder der Probetrieb aus vom Besteller zu vertretenden Gründen verzögert wird oder der Besteller aus sonstigen Gründen in Annahmeverzug kommt, so geht die Gefahr auf den Besteller über.

4. Aufstellung und Montage

Für die Aufstellung und Montage gelten, soweit nichts anderes schriftlich vereinbart ist, folgende Bestimmungen:

4.1 Der Besteller hat auf seine Kosten zu übernehmen und rechtzeitig zu stellen:

- alle Erd-, Bau- und sonstigen branchenfremden Nebenarbeiten einschließlich der dazu benötigten Fach- und Hilfskräfte, Baustoffe und Werkzeuge,
- die zur Montage und Inbetriebsetzung erforderlichen Bedarfsgegenstände und -stoffe, wie Gerüste, Hebezeuge und andere Vorrichtungen, Brennstoffe und Schmiermittel,
- Energie und Wasser an der Verwendungsstelle einschließlich der Anschlüsse, Heizung und Beleuchtung,
- bei der Montagestelle für die Aufbewahrung der Maschinenteile, Apparaturen, Materialien, Werkzeuge usw. genügend große, geeignete, trockene und verschließbare Räume und für das Montagepersonal angemessene Arbeits- und Aufenthaltsräume einschließlich den Umständen angemessener sanitärer Anlagen; im Übrigen hat der Besteller zum Schutz des Besitzes des Lieferers und des Montagepersonals auf der Baustelle die Maßnahmen zu treffen, die er zum Schutz des eigenen Besitzes ergreifen würde,
- Schutzkleidung und Schutzvorrichtungen, die infolge besonderer Umstände der Montagestelle erforderlich sind.

4.2 Vor Beginn der Montagearbeiten hat der Besteller die nötigen Angaben über die Lage verdeckt geführter Strom-, Gas-, Wasserleitungen oder ähnlicher Anlagen sowie die erforderlichen statischen Angaben unaufgefordert zur Verfügung zu stellen.

4.3 Vor Beginn der Aufstellung oder Montage müssen sich die für die Aufnahme der Arbeiten erforderlichen Beistellungen und Gegenstände an der Aufstellungs- oder Montagestelle befinden und alle Vorarbeiten vor Beginn des Aufbaues so weit geschritten sein, dass die Aufstellung oder Montage vereinbarungsgemäß begonnen und ohne Unterbrechung durchgeführt werden kann. Anfahrwege und der Aufstellungs- oder Montageplatz müssen geebnet und geräumt sein.

4.4 Verzögern sich die Aufstellung, Montage oder Inbetriebnahme durch nicht vom Lieferer zu vertretende Umstände, so hat der Besteller in angemessenem Umfang die Kosten für Wartezeit und zusätzlich erforderliche Reisen des Lieferers oder des Montagepersonals zu tragen.

4.5 Der Besteller hat dem Lieferer wöchentlich die Dauer der Arbeitszeit des Montagepersonals sowie die Beendigung der Aufstellung, Montage oder Inbetriebnahme unverzüglich zu bescheinigen.

4.6 Verlangt der Lieferer nach Fertigstellung die Abnahme der Lieferung, so hat sie der Besteller innerhalb von zwei Wochen vorzunehmen. Geschieht dies nicht, so gilt die Abnahme als erfolgt. Die Abnahme gilt gleichfalls als erfolgt, wenn die Lieferung - gegebenenfalls nach Abschluss einer vereinbarten Testphase - in Gebrauch genommen worden ist.

4.7 Teillieferungen sind zulässig, soweit sie dem Besteller zumutbar sind.

5. Entgegennahme

Der Besteller darf die Entgegennahme von Lieferungen wegen unerheblicher Mängel nicht verweigern.

6. Sachmängel

Für Sachmängel haftet der Lieferer wie folgt:

- 6.1 Alle diejenigen Teile oder Leistungen sind nach Wahl des Lieferers unentgeltlich nachzubessern, neu zu liefern oder neu zu erbringen, die innerhalb der Verjährungsfrist - ohne Rücksicht auf die Betriebsdauer - einen Sachmangel aufweisen, sofern dessen Ursache bereits im Zeitpunkt des Gefahrübergangs vorlag.
- 6.2 Sachmängelansprüche verjähren in 12 Monaten. Dies gilt nicht, soweit das Gesetz gemäß § 438 Abs. 1 Nr. 2 (Bauwerke und Sachen für Bauwerke), § 479 Abs. 1 (Rückgriffsanspruch) und § 634 a Abs. 1 Nr.2 (Baumängel) des Bürgerlichen Gesetzbuchs (BGB) längere Fristen vorschreibt sowie in Fällen der Verletzung des Lebens, des Körpers oder der Gesundheit, bei einer vorsätzlichen oder grob fahrlässigen Pflichtverletzung des Lieferers und bei arglistigem Verschweigen eines Mangels. Die gesetzlichen Regelungen über Ablaufhemmung, Hemmung und Neubeginn der Fristen bleiben unberührt.
- 6.3 Der Besteller hat Sachmängel gegenüber dem Lieferer unverzüglich schriftlich zu rügen.
- 6.4 Bei Mängelrügen dürfen Zahlungen des Bestellers in einem Umfang zurückgehalten werden, die in einem angemessenen Verhältnis zu den aufgetretenen Sachmängeln stehen. Der Besteller kann Zahlungen nur zurückhalten, wenn eine Mängelrüge geltend gemacht wird, über deren Berechtigung kein Zweifel bestehen kann. Erfolgte die Mängelrüge zu Unrecht, ist der Lieferer berechtigt, die ihm entstandenen Aufwendungen vom Besteller ersetzt zu verlangen.
- 6.5 Zunächst ist dem Lieferer Gelegenheit zur Nacherfüllung innerhalb angemessener Frist zu gewähren.
- 6.6 Schlägt die Nacherfüllung fehl, kann der Besteller - unbeschadet etwaiger Schadensersatzansprüche gemäß Ziffer 8. (Sonstige Schadensersatzansprüche) - vom Vertrag zurücktreten oder die Vergütung mindern.
- 6.7 Mängelansprüche bestehen nicht bei nur unerheblicher Abweichung von der vereinbarten Beschaffenheit, bei nur unerheblicher Beeinträchtigung der Brauchbarkeit, bei natürlicher Abnutzung oder Schäden, die nach dem Gefahrübergang infolge fehlerhafter oder nachlässiger Behandlung, übermäßiger Beanspruchung, ungeeigneter Betriebsmittel, mangelhafter Bauarbeiten, ungeeigneten Baugrundes oder die aufgrund besonderer äußerer Einflüsse entstehen, die nach dem Vertrag nicht vorausgesetzt sind, sowie bei nicht reproduzierbaren Softwarefehlern. Werden vom Besteller oder von Dritten unsachgemäß Änderungen oder Instandsetzungsarbeiten vorgenommen, so bestehen für diese und die daraus entstehenden Folgen ebenfalls keine Mängelansprüche.
- 6.8 Ansprüche des Bestellers wegen der zum Zweck der Nacherfüllung erforderlichen Aufwendungen, insbesondere Transport-, Wege-, Arbeits- und Materialkosten, sind ausgeschlossen, soweit die Aufwendungen sich erhöhen, weil der Gegenstand der Lieferung nachträglich an einen anderen Ort als die Niederlassung des Bestellers verbracht worden ist, es sei denn, die Verbringung entspricht seinem bestimmungsgemäßen Gebrauch.
- 6.9 Rückgriffsansprüche des Bestellers gegen den Lieferer gemäß § 478 BGB (Rückgriff des Unternehmers) bestehen nur insoweit, als der Besteller mit seinem Abnehmer keine über die gesetzlichen Mängelansprüche hinausgehenden Vereinbarungen getroffen hat. Für den Umfang des Rückgriffsanspruchs des Bestellers gegen den Lieferer gemäß § 478 Abs. 2 BGB gilt ferner Ziffer 6.8. entsprechend.
- 6.10 Für Schadensersatzansprüche gilt im Übrigen Ziffer 9. (Sonstige Schadensersatzansprüche) Weitergehende oder andere als die in dieser Ziffer 6. geregelten Ansprüche des Bestellers gegen den Lieferer und dessen Erfüllungsgehilfen wegen eines Sachmangels sind ausgeschlossen.

7. Unmöglichkeit; Vertragsanpassung

- 7.1 Soweit die Lieferung unmöglich ist, ist der Besteller berechtigt, Schadensersatz zu verlangen, es sei denn, dass der Lieferer die Unmöglichkeit nicht zu vertreten hat. Jedoch beschränkt sich der Schadensersatzanspruch des Bestellers auf 10% des Wertes desjenigen Teils der Lieferung, der wegen der Unmöglichkeit nicht in zweckdienlichen Betrieb genommen werden kann. Diese Beschränkung gilt nicht, soweit in Fällen des Vorsatzes, der groben Fahrlässigkeit oder wegen der Verletzung des Lebens, des Körpers oder der Gesundheit zwingend gehaftet wird; eine Änderung der Beweislast zum Nachteil des Bestellers ist hiermit nicht verbunden. Das Recht des Bestellers zum Rücktritt vom Vertrag bleibt unberührt.
- 7.2 Sofern unvorhersehbare Ereignisse im Sinne von Ziffer 2.2. die wirtschaftliche Bedeutung oder den Inhalt der Lieferung erheblich verändern oder auf den Betrieb des Lieferers erheblich einwirken, wird der Vertrag unter Beachtung von Treu und Glauben angemessen angepasst.

Soweit dies wirtschaftlich nicht vertretbar ist, steht dem Lieferer das Recht zu, vom Vertrag zurückzutreten. Will er von diesem Rücktrittsrecht Gebrauch machen, so hat er dies nach Erkenntnis der Tragweite des Ereignisses unverzüglich dem Besteller mitzuteilen, und zwar auch dann, wenn zunächst mit dem Besteller eine Verlängerung der Lieferzeit vereinbart war.

8. Sonstige Schadensersatzansprüche

8.1 Wenn der Liefergegenstand durch Verschulden des Lieferers infolge unterlassener oder fehlerhafter Ausführung von vor oder nach Vertragsschluss erfolgten Vorschlägen und Beratungen oder durch die Verletzung anderer vertraglicher Nebenverpflichtungen - insbesondere Anleitung für Bedienung und Wartung des Liefergegenstandes - vom Besteller nicht vertragsgemäß verwendet werden kann, so gelten unter Ausschluss weiterer Ansprüche des Bestellers die Regelungen der Ziffer 6. und Ziffer 8.2 entsprechend.

8.2 Für Schäden, die nicht um Liefergegenstand selbst entstanden sind, haftet der Lieferer - aus welchen Rechtsgründen auch immer - nur

- a) bei Vorsatz,
- b) bei grober Fahrlässigkeit des Inhabers/der Organe oder leitender Angestellter,
- c) bei schuldhafter Verletzung von Leben, Körper, Gesundheit,
- d) bei Mängeln die er arglistig verschwiegen oder deren Abwesenheit er garantiert hat,
- e) bei Mängeln des Liefergegenstandes, soweit nach dem Produkthaftungsgesetz für Personen- oder Sachschäden an privat genutzten Gegenständen gehaftet wird.

Bei schuldhafter Verletzung wesentlicher Vertragspflichten haftet der Lieferer auch bei grober Fahrlässigkeit nicht leitender Angestellter und bei leichter Fahrlässigkeit, in letzterem Fall begrenzt auf den vertragstypischen, vernünftigerweise vorhersehbaren Schaden.

Weitere Ansprüche sind ausgeschlossen.

8.3 Soweit dem Besteller Schadensersatzansprüche zustehen, verjähren diese mit Ablauf der für Sachmängelansprüche geltenden Verjährungsfrist gemäß Ziffer 6.2.

Bei Schadensersatzansprüchen nach Ziffer 8.2 gelten die gesetzlichen Verjährungsvorschriften.

9. Eigentumsvorbehalt

9.1 Soweit gelieferte Gegenstände bzw. anlässlich von Werkleistungen oder Reparaturen eingefügte Teile, Ersatzteile o. ä. nicht wesentliche Bestandteile einer anderen Sache werden, behält sich der Auftragnehmer das Eigentum an gelieferten bzw. eingebauten Gegenständen bis zum Eingang sämtlicher Zahlungen aus dem Vertrag vor. Kommt der Kunde in Zahlungsverzug, kommt er seinen Verpflichtungen aus dem Eigentumsvorbehalt nicht nach oder verhält er sich sonst vertragswidrig, ist der Auftragnehmer zur Rücknahme der gelieferten bzw. eingebauten Sache nach Mahnung berechtigt und der Kunde zur Herausgabe dieser Sache verpflichtet. Der Auftragnehmer kann vom Kunden den Gegenstand, an dem die Sache eingebaut ist, zum Zwecke des Ausbaus herausverlangen. Befindet sich die eingebaute Sache beim Kunden, so hat der Kunde dem Auftragnehmer die Gelegenheit zu geben, den Ausbau beim Kunden vorzunehmen. Sämtliche Kosten für Zurückholung und Ausbau trägt der Kunde. Aufgrund des Eigentumsvorbehalts kann der Auftragnehmer den Gegenstand nur herausverlangen, wenn er vom Vertrag zurückgetreten ist.

9.2 Werden Liefergegenstände bzw. anlässlich von Werkleistungen oder Reparaturen eingefügte Ersatzteile o.ä. mit einem anderen Gegenstand verbunden, so dass sie wesentlicher Bestandteil einer anderen Sache werden, so überträgt der Kunde, falls hierdurch Forderungen oder Miteigentum entstehen, seine Forderungen oder sein Miteigentumsrecht an dem neuen Gegenstand in Höhe der Forderung des Auftragnehmers an den Auftragnehmer. Der Auftragnehmer verpflichtet sich, die ihm zustehende Sicherung insoweit freizugeben, als ihr Wert die zu sichernde Forderung um mehr als 10 % übersteigt.

9.3 Der Auftragnehmer ist berechtigt, die gelieferten bzw. eingebauten Gegenstände auf Kosten des Kunden gegen Diebstahl, Bruch-, Feuer-, Wasser- und sonstige Schäden zu versichern, sofern nicht der Kunde selbst die Versicherung nachweislich abgeschlossen hat.

9.4 Der Kunde darf die gelieferten bzw. eingebauten Gegenstände nur im gewöhnlichen Geschäftsverkehr zu seinen normalen Geschäftsbedingungen und solange er nicht in Verzug ist, veräußern, vorausgesetzt, daß die Forderungen aus der Weiterveräußerung auf den Auftragnehmer übergehen. Zu anderen Verfügungen über die Vorbehaltsware ist er nicht berechtigt. Die Forderungen aus der Weiterveräußerung der Vorbehaltsware werden bereits jetzt an den Auftragnehmer abgetreten.

Sie dienen in demselben Umfang zur Sicherung wie die Vorbehaltsware. Wird die Vorbehaltsware vom Kunden zusammen mit anderen, nicht vom Auftragnehmer gelieferten Gegenständen veräußert, so wird dem Auftragnehmer die Forderung aus der

Weiterveräußerung im Verhältnis des Rechnungswertes der Vorbehaltsware zum Rechnungswert der anderen verwendeten Waren abgetreten.

Bei der Veräußerung von Waren, an denen ein Miteigentumsanteil des Auftragnehmers nach Ziffer 9.2. besteht, wird dem Auftragnehmer die Forderung aus der Weiterveräußerung seinem Miteigentumsanteil entsprechend abgetreten.

Wird die Vorbehaltsware vom Kunden zur Erfüllung eines Werk- oder Werklieferungsvertrages verwendet, wird die Forderung in gleichem Umfang im Voraus an den Auftragnehmer abgetreten.

Der Kunde ist zur Einziehung der an den Auftragnehmer abgetretenen Forderungen berechtigt. Diese Einziehungsermächtigung erlischt im Falle des Widerrufs durch den Auftragnehmer, spätestens aber bei Zahlungseinstellung, Zahlungsverzug, Nichteinlösung eines Wechsels, Beantragung oder Eröffnung eines Insolvenz-, gerichtlichen oder außergerichtlichen Vergleichs- oder Gesamtvollstreckungsverfahrens oder bei sonstigem Vermögensverfall des Kunden.

Auf Verlangen hat der Kunde dem Auftragnehmer die abgetretenen Forderungen und deren Schuldner bekanntzugeben, alle zum Einzug erforderlichen Angaben zu machen, die dazugehörigen Unterlagen auszuhändigen und den Schuldnern die Abtretung anzuzeigen. Der Auftragnehmer ist auch berechtigt, den Schuldnern des Kunden die Abtretung anzuzeigen und sie zur Zahlung an sich aufzufordern.

- 9.5 Bei einer Pfändung der gelieferten bzw. eingebauten Gegenstände oder bei einer sonstigen Beeinträchtigung durch Dritte ist der Kunde verpflichtet, sofort auf die Eigentumsrechte des Auftragnehmers hinzuweisen, diesem unverzüglich schriftlich Anzeige zu machen und Abschriften der Pfändungsprotokolle zu übersenden.

Der Kunde trägt alle Kosten, die zur Aufhebung des Zugriffs oder zum Rücktransport der Vorbehaltsware aufgewendet werden müssen, soweit sie nicht durch Dritte ersetzt werden.

- 9.6 Bei vertragswidrigem Verhalten des Kunden, insbesondere bei Zahlungsverzug, ist der Auftragnehmer zur Rücknahme nach Mahnung berechtigt und der Besteller zur Herausgabe verpflichtet.

Die Geltendmachung des Eigentumsvorbehalts sowie die Pfändung des Liefergegenstandes durch den Auftragnehmer gelten nicht als Rücktritt vom Vertrag.

- 9.7 Der Antrag auf Eröffnung des Insolvenzverfahrens berechtigt den Auftragnehmer vom Vertrag zurückzutreten und die sofortige Rückgabe des gelieferten bzw. eingebauten Gegenstandes zu verlangen.

10. Preise und Zahlungsbedingungen

- 10.1 Die Preise sind EUR-Preise. Sie gelten nur bei ungeteilter Bestellung der angebotenen Lieferung. An Angebotspreise, die nicht Festpreise sind, ist der Auftragnehmer für einen Zeitraum von vier Monaten nach Vertragsschluss gebunden.

- 10.2 Die Endpreise verstehen sich ab Betriebssitz des Auftragnehmers, jedoch ausschließlich Verpackung. Verpackungen werden nicht zurückgenommen. Für eine entsprechende Entsorgung hat der Kunde Sorge zu tragen.

- 10.3 Festpreise haben nur dann Gültigkeit, wenn sie als solche vom Auftragnehmer schriftlich anerkannt und in Verbindung mit zeitlichen Absprache über die Lieferung vereinbart werden.

- 10.4 Kommt der Kunde mit seiner Zahlungsverpflichtung in Verzug, so hat dieser dem Lieferer den entstandenen Verzugsschaden, mindestens in Höhe des gesetzlichen Zinses, zu ersetzen.

- 10.5 Alle Rechnungsbeträge sind sofort nach Rechnungserteilung in einer Summe zahlbar. Teilzahlungen bei Lieferungen sind nur möglich, wenn sie vorher schriftlich vereinbart wurden.

- 10.6 Die Preise verstehen sich zzgl. der Umsatzsteuer in der jeweiligen gesetzlichen Höhe.

11. Anwendbares Recht, Gerichtsstand

Für alle Rechtsbeziehungen zwischen dem Auftragnehmer und dem Kunden gilt ausschließlich das für die Rechtsbeziehung inländischer Parteien untereinander maßgebliche Recht der Bundesrepublik Deutschland.

12. Schlussbestimmung (salvatorische Klausel)

Sollte eine einzelne Klausel der vorstehenden Lieferbedingungen unwirksam sein, so bleibt der geschlossene Vertrag im Übrigen wirksam. An Stelle der unwirksamen Klausel tritt die entsprechende gesetzliche Regelung.